



# SUPRA MB MAX

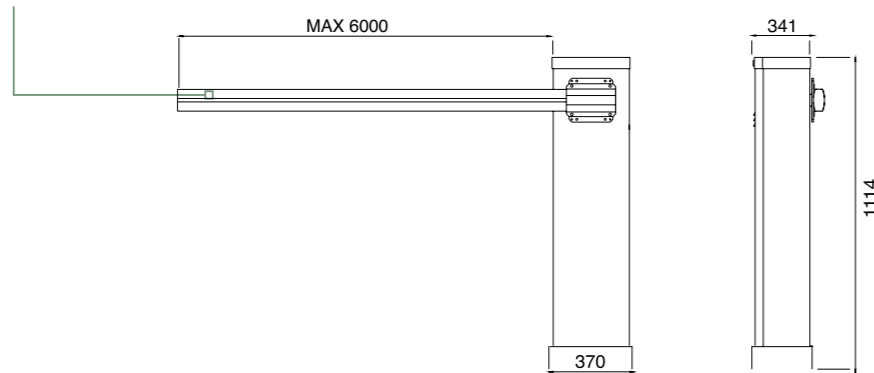
Barriera stradale automatica  
per aste fino a 6 metri.

24V

● = 24V d.c.

Codice	Aste	Motore	Descrizione	Pz. Pallet
SUPRA MAX6	6 m	24V d.c.	Armadio in metallo verniciato rosso. Motoriduttore elettromeccanico irreversibile alloggiato su cassa in acciaio zincato. Modello equipaggiato con encoder, finecorsa elettromeccanici e arresti meccanici di apertura e chiusura e centrale di comando (RG1RE 24 DL).	6

## dimensioni



### SUM3 x MAX



Molla di bilanciamento  
(1 Pz./Conf.)

### MAX1



Piastra di fondazione con zanche  
(1 Pz./Conf.)

### FAST R2



Ricevitore radio a due canali su  
frequenza 433,92 MHz. Codifica  
Rolling code/Autocode.  
Modulo a innesto. (1 Pz./Conf.)

# SUPRA MB MAX

24V

Specifiche tecniche

	SUPRA MB MAX	Parametri di selezione delle molle di bilanciamento.
Lunghezza Max asta (m)	6	Asta semplice tonda
Alimentazione da rete (V)	230	6 m
Alimentazione motore (V)	24V d.c	<b>SUM3</b>
Potenza (W)	150	
Coppia (Nm)	150	
T° di esercizio (°C Min/Max.)	- 20 +70	
Grado di protezione (IP)	44	
Intermittenza lavoro (%)	80	
Tempo di apertura	5-15	

**NB.** Le combinazioni riportate in tabella sono puramente indicative e rappresentano solo alcuni tra i casi più comuni di installazione. Per quanto non contemplato nella succitata tabella contattare il servizio assistenza e consulenza **LIFE**.

### SUC4



Strisce rifrangenti  
(18 Pz./Conf.)

### SUD1



Appoggio fisso per aste SUA e  
SUB (1 Pz./Conf.)

### SUS1



Staffa di supporto per due  
batterie AGE 12 (1 Pz./Conf.)

### AGECH XL



Circuito supplementare per  
ricarica batteria per centrali di  
comando (1 Pz./Conf.)

### AGE 12



Batteria 12V - 2,3 Ah  
(2 Pz./Conf.)

### BOOM6



Asta tonda