



# SUPRA MB 230V

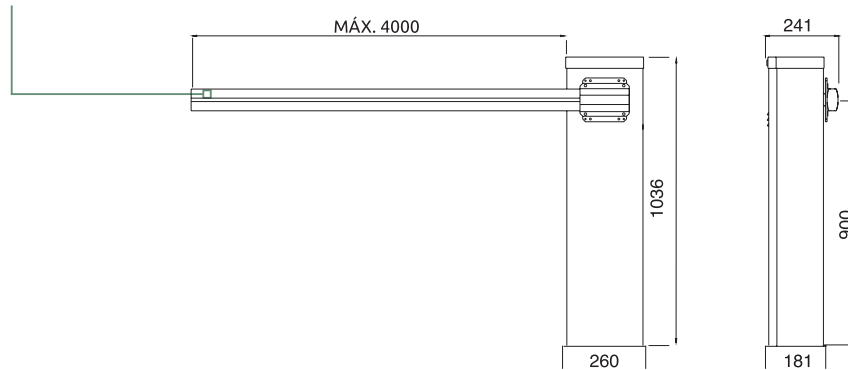
Barrera vial automática para varillas de hasta 4 metros.

Código	Varillas	Motor	Descripción	Un. Palé
SUPRA MB 230V	Máx. 4 m	230V c.a.	Armario de metal pintado rojo. Motorreductor electromecánico irreversible alojado en una caja de acero galvanizado. Modelo equipado con encoder, topes electromecánicos y dispositivos de bloqueo mecánicos de apertura y cierre, y central de mando (RG1R DL 042).	8/12

Código	Varillas	Motor	Descripción	Un. Palé
SETUP SUPRA MB 230V 3MSC	3 msc	230V c.a.	*ver Supra MB 230V	8/12
SETUP SUPRA MB 230V 4MSC	4 msc	230V c.a.	*ver Supra MB 230V	8/12

## Barrera vial automática para varillas de hasta 4 m.

### medidas



### SUE1



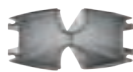
Placa de cimentación con grapas (1 un./paq.)

### SUB3



Varilla ranurada L= 3,2 metros (1 un./paq.)

### SUB4



Varilla ranurada L= 4,2 metros (1 un./paq.)

### SUC1



Goma protectora, L= 10 metros con kit de accesorios (1 un./paq.)

### SUC4



Bandas reflectantes (18 un./paq.)

### SUD1



Soporte fijo para varillas SUA y SUB (1 un./paq.)

### SUD2



Soporte móvil para varilla SUB (1 un./paq.)

### SUM1



Muelle de equilibrado (1 un./paq.)

### SUM2



Muelle de equilibrado (1 un./paq.)

# SUPRA MB 230V

## Características técnicas

	SUPRA MB 230V	Parámetros de selección de los muelles de equilibrado.	
		3 m	4 m
Longitud máx. varilla (m)	4		
Alimentación de red (V)	230	SUM1	SUM2
Alimentación motor (V)	230V c.a		
Potencia (W)	150		
Par (Nm)	150		
T° de ejercicio (°C MÍN/MÁX.)	- 20 +70		
Grado de protección (IP)	44		
Intermitencia de trabajo (%)	40	SUM2	SUM2
Tiempo de apertura	5		

**NOTA.** Las combinaciones indicadas en la tabla son puramente indicativas y representan sólo algunos de los casos más comunes de instalación. Para los casos no contemplados en la tabla, contactar con el servicio de asistencia y asesoramiento **LIFE**.

