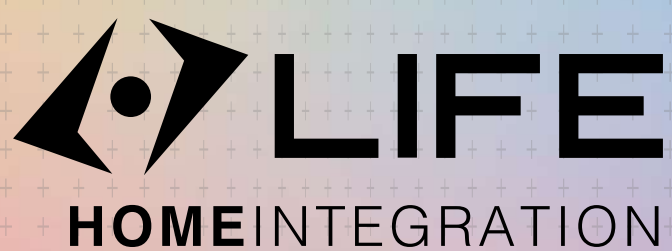


**made in italy**



**catalogo generale**

Life,  
semplicità  
in ogni gesto.

## Si programma con un tocco.

L'innovativa scheda DL si programma con un dito.  
Semplicità e velocità nell'installazione per dare  
valore al tuo tempo.



# Life Home Integration



## Life Home Integration rende la vita più semplice.

Dentro LIFE una storia tutta italiana fatta di valori, precisione e lavoro di squadra.

Produrre in Italia è un valore, non un vanto. LIFE studia, progetta e realizza i suoi prodotti a Colle Umberto, in provincia di Treviso.

L'automazione è un comfort che facilita ogni movimento. E la comodità non è solo di chi usa i nostri prodotti: anche di chi li installa.

Con il montaggio si risparmia tempo, minuti preziosi che sono vita e ore da dedicare a chi vuoi.

# Indice

## 01

### Azienda

P.06 Azienda  
P.08 Digital Life Technology  
P.10 Perché LIFE?  
P.12 Prodotti

## 02



### Automazioni Cancelli Scorrevoli

P.16 DEUS  
P.22 ACER

## 03



### Automazioni Cancelli a Battente

P.32 OPTIMO  
P.42 ARMOR  
P.48 SINUO  
P.54 ERGO

## 04



### Automazioni Porte Sezionali e Basculanti

P.60 PROBO R  
P.64 PROBO XL  
P.70 PLUS  
P.74 VIS  
P.78 TENAX

## 05



### Barriere Stradali

P.84 SUPRA SU4 24  
P.88 SUPRA MB 24V  
P.92 SUPRA MB 230V  
P.96 SUPRA MB MAX

## 06



### Prodotti Industriali

P.104 AC15RM DL  
P.110 VIS 400  
P.114 SINUO DOOR

## 07



### Centrali e Sistemi di Comando

P.120 GEBOX  
P.126 MAXI  
P.127 DREAM  
P.128 VIP  
P.129 VIPR  
P.131 FIDO  
P.132 STAR  
P.133 BRAVO  
P.134 ACCESSORI  
P.136 EVER

## 08



### Fotocellule e Selettori con Supporti a Colonne

P.140 WI - TOK  
P.141 DES-DESE  
P.142 DIXES  
P.144 VISIO-VIRE  
P.145 REX

## 09



### Sistemi di Segnalazione e Illuminazione

P.148 SUNLED  
P.149 SPLENDOR - FULGOR

**NB.** Le foto utilizzate nel presente catalogo sono puramente ad uso promozionale e possono non corrispondere perfettamente al prodotto commercializzato (o simile).

**P.152**  
**Accessori Aggiuntivi**

**P.153**  
**Merchandising**

## 01

## Azienda

Life Home Integration nasce nel 1972 come parte del gruppo AMP, attivo nel settore della plastica e dei metalli.

Negli anni l'azienda è cresciuta specializzandosi nel **settore dell'automazione**, creando prodotti durevoli, affidabili e semplici da installare.

Oggi Life ha un dipartimento dedicato completamente alla progettazione tecnologica, grazie al quale è riuscita a imporsi sul mercato, sviluppandosi e ampliando la varietà dei propri prodotti.



## GESTIONE DELLA PRODUZIONE

I prodotti sono realizzati completamente all'interno della **realtà produttiva Life Home Integration**.

È proprio da Colle Umberto, in provincia di Treviso, che viene **gestito l'intero processo produttivo. Dalla progettazione, allo sviluppo di meccanica e elettronica**, passando per le personalizzazioni in base alle esigenze dei clienti fino alla spedizione.

## LIFE QUALITY LINE

Life Quality Line è il processo che permette di **distinguerci dalle grandi realtà industriali**. Grazie a questa metodologia siamo in grado di verificare e testare il 100% dei prodotti sia dal punto di vista elettronico che meccanico. **Un processo in cui entra in gioco la formazione, la competenza e la passione** con cui vengono assemblati motori e schede.

La qualità e la tecnologia delle lavorazioni, la professionalità del personale e l'attenzione per ogni dettaglio, si traducono in prodotti capaci di raccontare concetti legati alla **funzionalità, alla semplicità di utilizzo e alla durata nel tempo**.

## TEAM LIFE

Life Home Integration crede ed **investe nel valore, nella preparazione e nella professionalità dei propri collaboratori**.

L'insieme di persone che lavorano in azienda condividono la mission lavorando in stretta collaborazione per garantire, attraverso tutte le fasi del processo produttivo, la creazione di un prodotto che risponda ai requisiti di qualità ed affidabilità. **Vogliamo che chi ci sceglie, non debba cambiare più.**

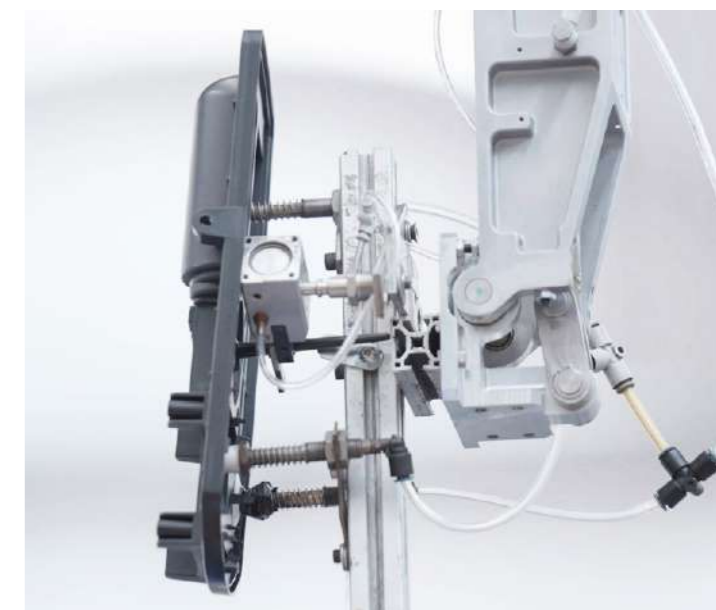
## CERTIFICAZIONI

**Life Home Integration ha ottenuto numerose certificazioni nazionali e internazionali** per la radiofrequenza e la qualità dei prodotti. Con la certificazione ISO 9001, sono stati raggiunti importanti obiettivi in termini di ottimizzazione della struttura produttiva ed organizzativa.

Il cliente finale può avere **piena fiducia** sul fatto che i nostri prodotti corrispondano a determinate specifiche e che **tutte le fasi realizzative siano ripercorribili e verificabili**. Grazie al marchio CE garantiamo che il prodotto sia conforme alle disposizioni della Comunità Europea.



La cura artigianale di un processo industriale Made in Italy, grazie a Life Quality Line.



Ogni nostro prodotto viene realizzato interamente nella nostra sede a Colle Umberto.

## 01

# Digital Life Technology

Garantiamo il più alto livello di sicurezza attraverso componenti tecniche e dispositivi tecnologici all'avanguardia.

Digital Life Technology Department è un'azienda specializzata nella ricerca di prodotto, che ha come mission la creazione di impianti di automazione funzionali, resistenti e soprattutto facili e **veloci da installare**.

La **profonda conoscenza dell'elettronica e della meccanica** si unisce alla consapevolezza dei bisogni di chi installa e utilizza i prodotti, riducendo al minimo ogni complessità.

Tutto questo si traduce in soluzioni che garantiscono performance ottimali e costanti nel tempo e che mettono al centro l'immediatezza d'uso, praticità e sicurezza.



## PROFESSIONAL

La scheda innovativa che ha cambiato il modo di eseguire la programmazione.

La scheda Professional è un'evoluzione delle schede programmabili con l'ausilio di un cacciavite: i comandi sono digitalizzati, ma richiedono una certa esperienza nella gestione della programmazione. Così è nata l'innovativa **scheda Digital Life**, il modo più semplice per installare i prodotti Life Home Integration.

Ancora più intuitiva, la nuova scheda consente di programmare l'impianto di automazione con la **pressione di un dito sulla tastiera** (corredata da led colorati), facilitando l'intera operazione di programmazione.

Molte operazioni sono automatiche perché tutto è digitalizzato: ciò comporta un risparmio di tempo considerevole e un minor margine di errore. Presto sarà disponibile anche la programmazione Bluetooth: attraverso la comoda applicazione da installare su smartphone o tablet, sarà possibile eseguire ogni operazione senza agire manualmente nella scatola della centralina.

Con la scheda DL dimentichi le difficoltà di installazione del prodotto che risulta, così, semplice, veloce... e pronta.

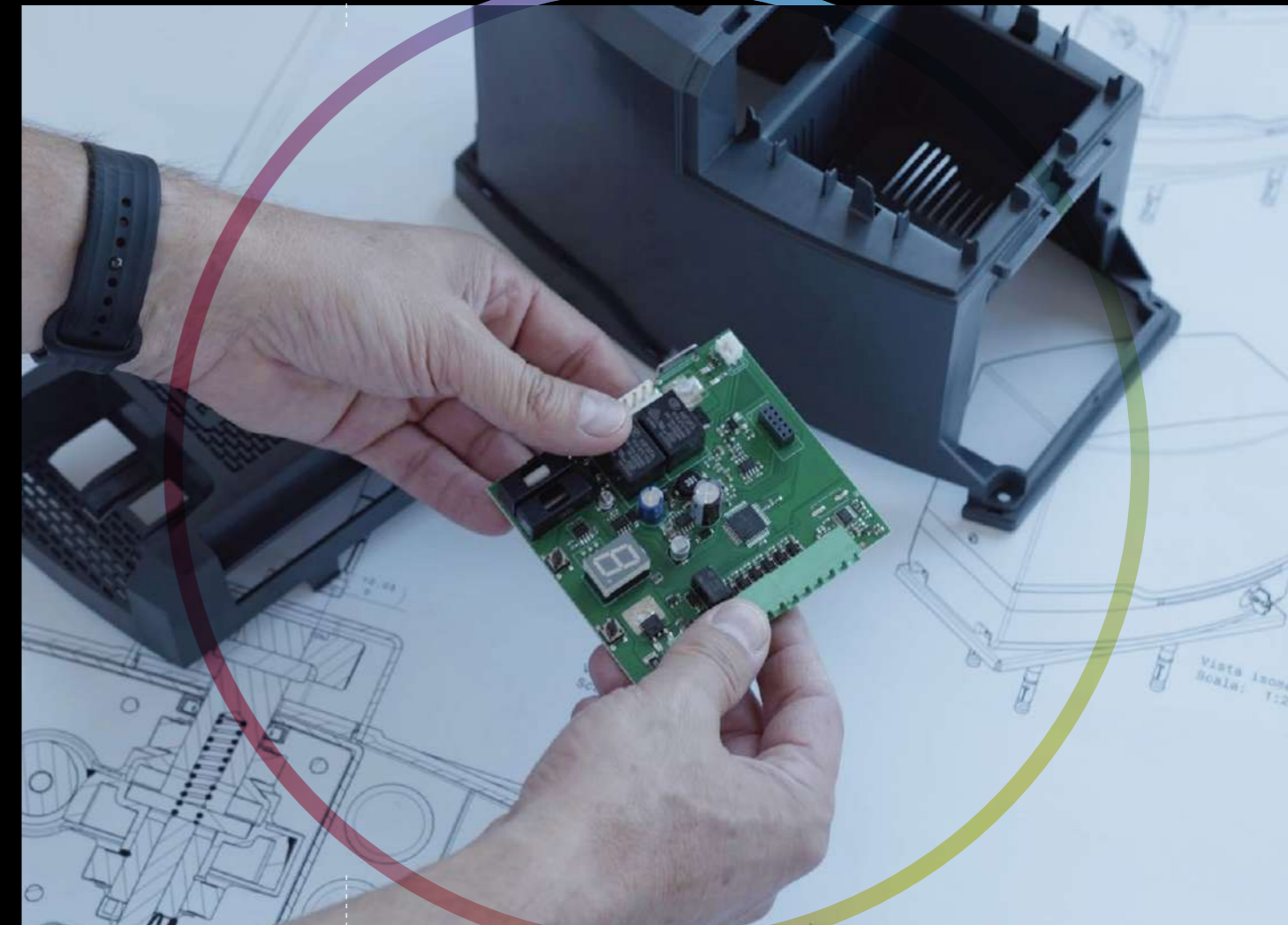


## DIGITAL LIFE

L'evoluzione di Life: con 2 soli click sul tasto "start" hai programmato la tua automazione. Semplicità, minori costi, più tempo libero a tua disposizione.

DIGITAL  
LIFE TECHNOLOGY

# Sperimentare, progettare e realizzare...



# ...guardando sempre al futuro.

## 01

Perché  
Life?

## FLESSIBILITÀ

Conoscere le esigenze dei nostri clienti è importante perché ci consente di creare prodotti che sono sempre la soluzione più adatta per chi li installa e per chi li usa. La flessibilità Life Home Integration sta nella capacità di creare un **rapporto esclusivo con ogni cliente**, per poter consigliare l'automazione ideale, considerando ogni aspetto, economico e funzionale.

FACILITÀ  
D'INSTALLAZIONE

Il montaggio dei prodotti Life Home Integration è davvero semplice. Le **istruzioni sono chiare** e di facile comprensione. L'**installazione è immediata e prevede pochi passaggi**. Alle classiche schede Professional ed Easy, si aggiunge la **scheda Digital Life (DL)**, con la quale è possibile programmare il prodotto in modo ancora più comodo e veloce.

## QUALITÀ NEI FATTI

Un controllo qualità garantito in tutte le fasi della **progettazione** e della **realizzazione**: Life Home Integration gestisce direttamente lo sviluppo della maggior parte delle proprie soluzioni. L'integrazione del design, la qualificazione dei prodotti e il controllo completo dei processi produttivi forniscono ai clienti un notevole livello di qualità.

Inoltre Life persegue costantemente i seguenti **obiettivi**:

- porre la soddisfazione dei nostri clienti al primo posto;
- migliorare costantemente la qualità dei nostri prodotti e delle sue prestazioni.



## INNOVAZIONE

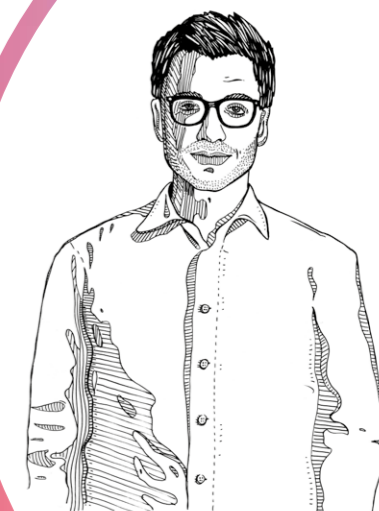
Interpretare il presente per migliorare il futuro: la ricerca di Digital Life Technology non si ferma mai. L'elettronica e la meccanica si uniscono in un perfetto equilibrio che dà vita a prodotti innovativi, sicuri e resistenti. L'obiettivo è **garantire il comfort attraverso la tecnologia**, anche nella fase di installazione, in qualsiasi ambiente avvenga, dalla casa al contesto industriale.

## ASSISTENZA

Alla facilità di installazione, si aggiungono due diversi servizi di assistenza. Proponiamo utilissimi **corsi di formazione**, ideali per restare aggiornati sulle novità dei prodotti Life Home Integration. Inoltre, per l'Italia, abbiamo attivato un **numero verde** dedicato agli installatori che desiderano informazioni aggiuntive o che necessitano di risolvere problemi tecnici relativi a particolari situazioni.

## GARANZIA

Lunga durata, manutenzione ridotta. Grazie agli elevati standard di qualità le nostre automazioni rimangono perfette negli anni e la manutenzione richiesta è ridotta al minimo. Ogni prodotto Life Home Integration ha, infatti, una **garanzia di 3 anni su tutti i componenti**, meccanici ed elettronici. Una sicurezza in più, sia per l'installatore che per l'utilizzatore finale. Una certezza ancora più forte: **ogni prodotto nasce per lavorare senza problemi e durare a lungo nel tempo** e con ogni condizione atmosferica.

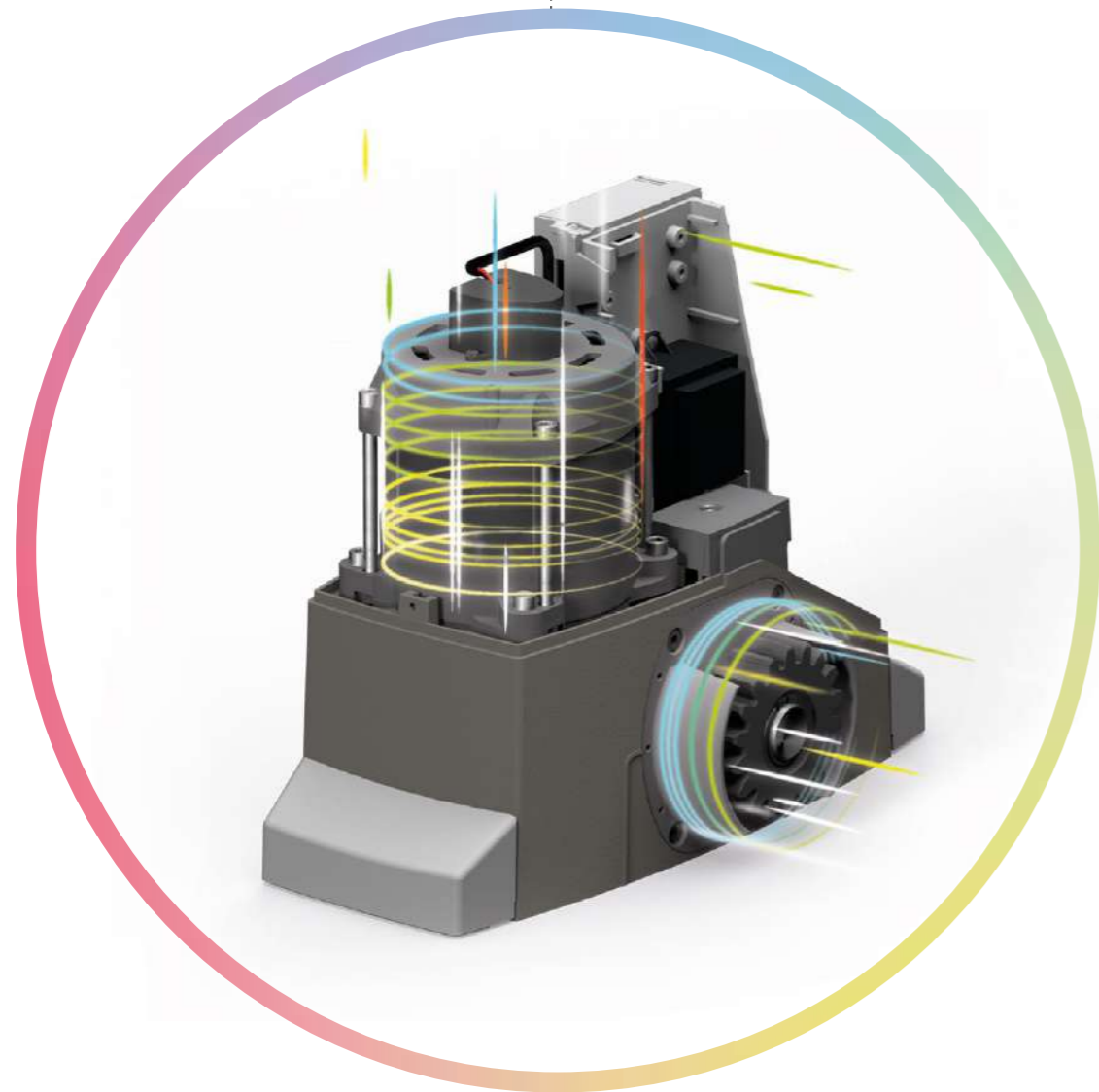


## 01

## Prodotti

Grazie a un continuo processo di ricerca, offriamo soluzioni innovative per **cancelli scorrevoli e a battente**, **automazioni per barriere stradali**, per **serrande**, per **basculanti** e per **porte sezionali**.

Ogni prodotto è corredato da una serie di accessori che ha lo scopo di aumentare **la sicurezza dell'intero impianto**, come fotocellule, lampeggianti e dispositivi di sblocco. I prodotti Life Home Integration sono pensati sia per la casa, che per le aree cittadine e industriali.



#### SEMPLICITÀ D'INSTALLAZIONE

La facilità di installazione è, da sempre, tra gli obiettivi di Life Home Integration. **Operazioni semplici ed immediate** guidate da istruzioni di facile comprensione. Attraverso pochi passaggi sarà possibile sfruttare al meglio le potenzialità e le funzionalità dei prodotti Life.

#### AFFIDABILITÀ E SICUREZZA

Un prodotto è sicuro quando resiste a lungo nel tempo e quando è progettato per **garantire la sicurezza** di chi lo utilizza in qualsiasi circostanza. Per ogni prodotto Life Home Integration sono disponibili dispositivi di sicurezza o accessori che hanno la funzione di **proteggere** persone, animali e cose dal movimento automatico.

#### RETE VENDITA GLOBALE

I prodotti Life Home Integration sono venduti in Italia e all'estero grazie ad un **esteso gruppo di distributori e rivenditori**. Una rete sempre più estesa anche per merito dei nuovi prodotti che, grazie alla facilità d'uso e di installazione, hanno trovato una risposta positiva tra **installatori e clienti finali**.

#### SERVIZIO POST VENDITA

Chi installa gli impianti di automazione Life Home Integration può contare su un **servizio di post vendita efficiente**. Dall'Italia sarà possibile chiamare in qualunque momento il **numero verde** messo a disposizione per chiedere informazioni specifiche relative all'installazione. Non manca inoltre l'opportunità di partecipare a **corsi di formazione** per restare aggiornati su nuovi prodotti e funzionalità. All'estero Life Home Integration può contare su una **vasta rete di professionisti** che effettuano assistenza in loco. I distributori, che selezionano i tecnici più esperti, si interfacciano direttamente con la sede Life in Italia.



Grazie all'esperienza di oltre 40 anni nel settore plastico, utilizziamo i materiali migliori per ciascun impiego.



La nostra qualità si traduce in prodotti duraturi e affidabili.





# 02

## Automazioni Cancelli Scorrevoli

P. 16 DEUS

P. 18 DEUS

P. 20 SETUP DEUS

P. 22 ACER

P. 24 ACER

P. 26 SETUP ACER DL

P. 27 SETUP ACER DL 042

P. 28 SETUP ACER DL EASY

P. 29 SETUP ACER 24V DL





# DEUS



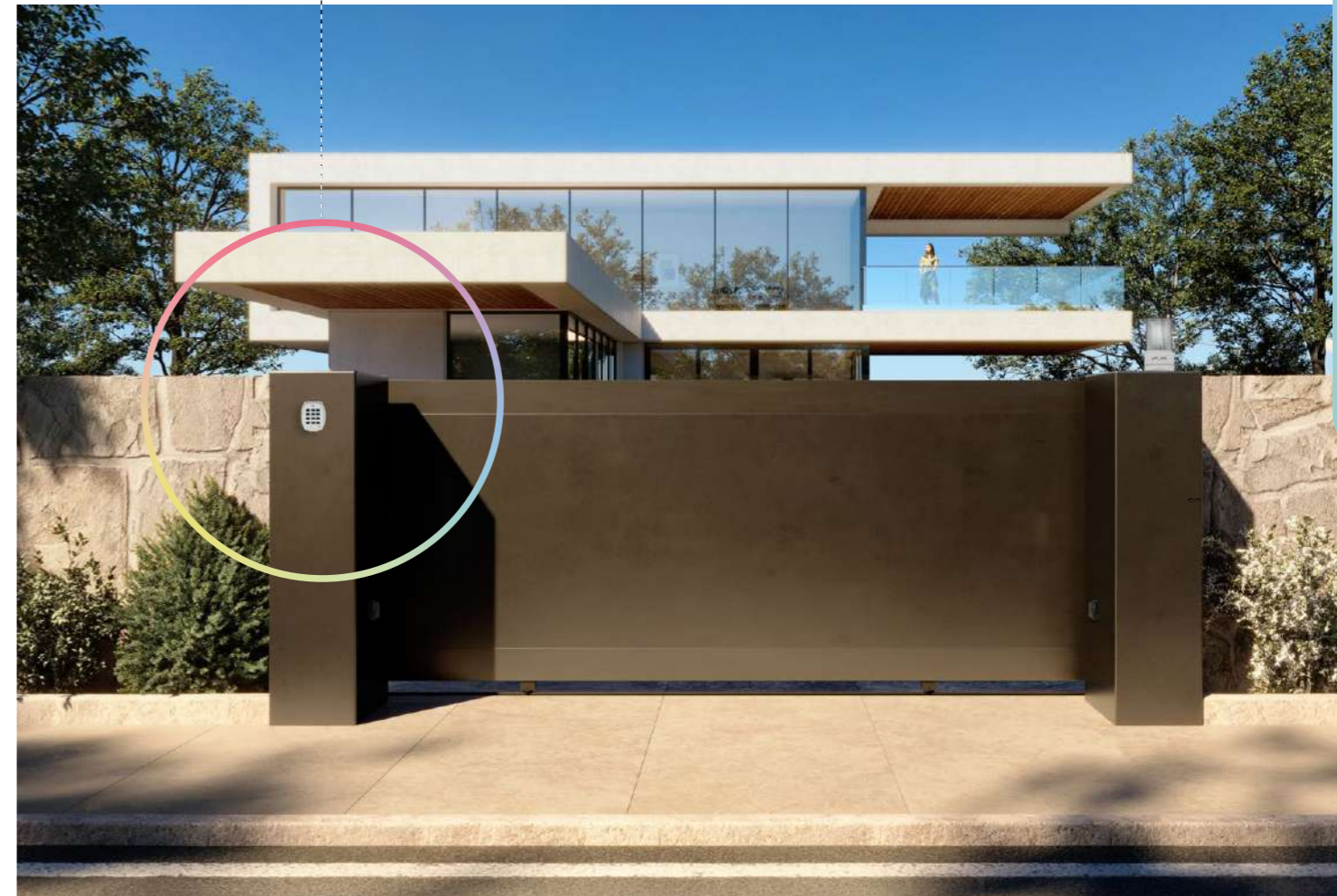
DEUS è il nuovo motore per cancelli scorrevoli progettato da LIFE che presenta soluzioni che aiutano l'installatore e che ne aumentano le performance.

L'automazione si distingue per l'utilizzo di un doppio encoder che ne permette un utilizzo in condizioni di elevata sicurezza durante le fasi di funzionamento, e grazie a questa soluzione abbiamo eliminato i tradizionali finecorsa, ottenendo maggiore affidabilità e risparmio di tempo.

La gamma DEUS si distingue inoltre per il ridotto consumo elettrico in stand by e per la nuova scheda con display sviluppata dal nostro dipartimento tecnico Digital Life.

**Quando scegli DEUS aggiungi valore al tuo tempo e il cliente finale beneficerà di un notevole risparmio energetico grazie all'efficienza energetica di questo fantastico prodotto.**

## Il più smart della generazione.



## Innovazione al tuo servizio.



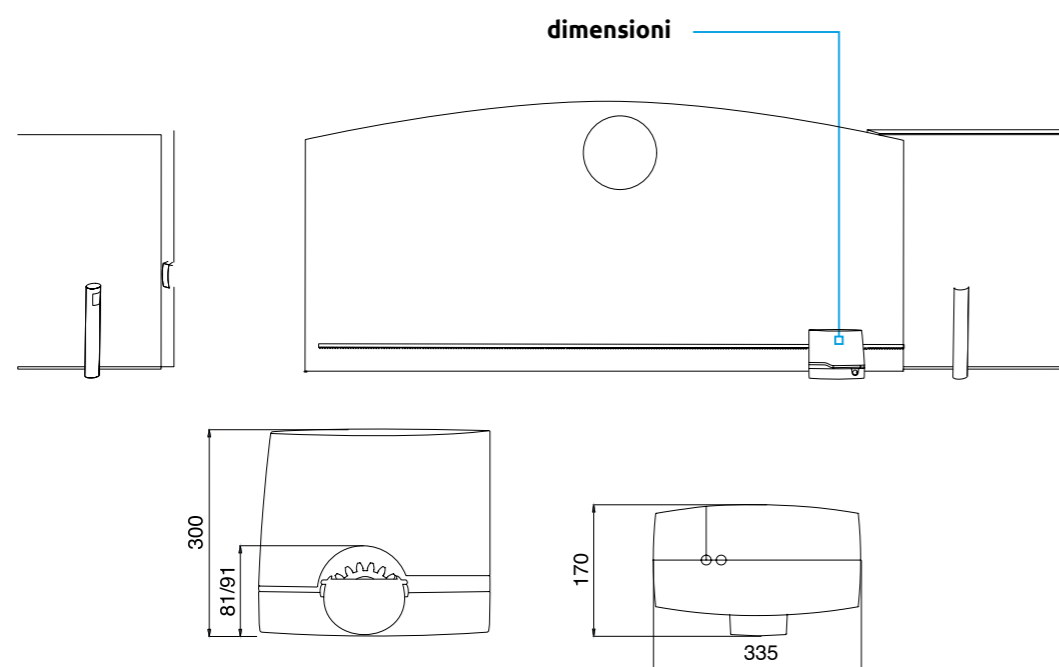
# DEUS

Motoriduttore elettromeccanico irreversibile per cancelli ad anta scorrevole. Montaggio esterno.

● = 24V c.c.

Codice	Anta	Motore	Descrizione	Pz. / Pallet
● DEUS 4 HP	400 Kg	24V d.c.	Modello equipaggiato con doppio encoder, centrale di comando (CT1 24VL).	48
● DEUS 6 HP	600 Kg	24V d.c.	Modello equipaggiato con doppio encoder, centrale di comando (CT1 24VL).	48
● DEUS 4 HS	400 Kg	24V d.c.	Modello equipaggiato con doppio encoder, centrale di comando (CT1 24VL).	48

Motoriduttore elettromeccanico per cancelli scorrevoli con centralina.



# DEUS

Specifiche tecniche



● = 24V c.c.

	● DEUS 4 HP	● DEUS 6HP	● DEUS 4HS
Peso Max anta (Kg)	400	600	400
Alimentazione motore (V)	24V d.c.	24V d.c.	24V d.c.
Potenza assorbita (W)	120	140	120
Spinta (N)	300	400	300
Lubrificazione (Tipo)	Grasso permanente	Grasso permanente	Grasso permanente
Termoprotezione (°C)	140	140	140
Temperatura di esercizio (°C Min/Max.)	- 20 +70	- 20 +70	- 20 +70
Grado di protezione (IP)	55	55	55
Velocità Max (m/s)	0.23	0.23	0.34
Coppia di spunto massima (Nm)	12	15	10
Tempo di lavoro continuo (Min)	20	20	20
Intermittenza lavoro (%)	80	80	80
Altezza pignone - h (mm)	91	91	91

## AAC0



Cremagliera in Nylon M4 senza anima in acciaio, con 2 punti di attacco. (1 metro/ Confezione)

## AAC1



Cremagliera in Nylon M4 con anima in acciaio 10x10, con 6 punti di attacco, completa di viti. (10 metri/ Confezione)

## AGECH2



Circuito supplementare per ricarica batteria per centrali di comando (1 Pz./Conf.)

## AGE12 Small



Batteria 12V - 1.2Ah (2 Pz./Conf.)

## TL

- Pag. 116



Tabella segnaletica

# SETUP DEUS 24V

Setup DEUS 24V completo per l'automazione di cancelli ad anta scorrevole.

24V



Codice	Anta	Motoriduttori	Finecorsa	Setup / Pallet
SETUP DEUS 4 HP	400 Kg	DEUS 4 HP	Doppio Encoder	48
SETUP DEUS 6 HP	600 Kg	DEUS 6 HP	Doppio Encoder	48
SETUP DEUS 4 HS	400 Kg	DEUS 4 HS	Doppio Encoder	48

**MAXI 2** - Pag. 120    **DES** - Pag. 135    **VISIO** - Pag. 138    **SUNLED 24** - Pag. 142



1 Trasmittitore 433,92 MHz LIFE Rolling Code



1 Selettore a chiave da esterno



1 Coppia di fotocellule da esterno



1 Lampeggiante con antenna integrata

**CT1 24** - Pag. 116



1 Centrale con ricevitore integrato



1 Tabella segnaletica

Codice	Anta	Motoriduttori	Finecorsa	Setup / Pallet
SETUP DEUS 4 HP 042	400 Kg	DEUS 4 HP	Doppio Encoder	48
SETUP DEUS 6 HP 042	600 Kg	DEUS 6 HP	Doppio Encoder	48
SETUP DEUS 4 HS 042	400 Kg	DEUS 4 HS	Doppio Encoder	48

**MAXI 2** - Pag. 120    **VISIO** - Pag. 138    **SUNLED 24** - Pag. 142    **CT1 24**



2 Trasmittitori 433,92 MHz LIFE Rolling Code



1 Coppia di fotocellule da esterno



1 Lampeggiante con antenna integrata



1 Centrale con ricevitore integrato

**TL** - Pag. 116



1 Tabella segnaletica

Codice	Anta	Motoriduttori	Finecorsa	Setup / Pallet
SETUP DEUS 4 HP EASY	400 Kg	DEUS 4 HP	Doppio Encoder	48
SETUP DEUS 6 HP EASY	600 Kg	DEUS 6 HP	Doppio Encoder	48
SETUP DEUS 4 HS EASY	400 Kg	DEUS 4 HS	Doppio Encoder	48

**MAXI 2** - Pag. 120    **CT1 24**



2 Trasmittitori 433,92 MHz LIFE Rolling Code



1 Centrale con ricevitore integrato



# DEUS



# ACER



Acer è un motore di elevata qualità per cancelli scorrevoli ed è progettato per durare a lungo. Automazione di particolare robustezza, coadiuvata dall'azione dell'encoder che ne permette un utilizzo in condizioni di elevata sicurezza durante le fasi di funzionamento; inoltre tutta la gamma viene sviluppata con l'innovativa scheda Digital Life.

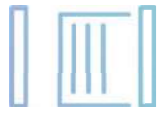
**Scegli Acer se vuoi installare un motore che duri nel tempo.**

- Disponibile in due versioni da 24V e nove versioni da 230V.
- Struttura in alluminio, leggera e resistente.
- Guscio esterno pensato per proteggere dagli urti.
- Corpo motore rivestito con vernici poliesteri strutturate per l'esterno.

## Il tuo motore per sempre.



## L'automazione di qualità per il massimo comfort a casa tua.



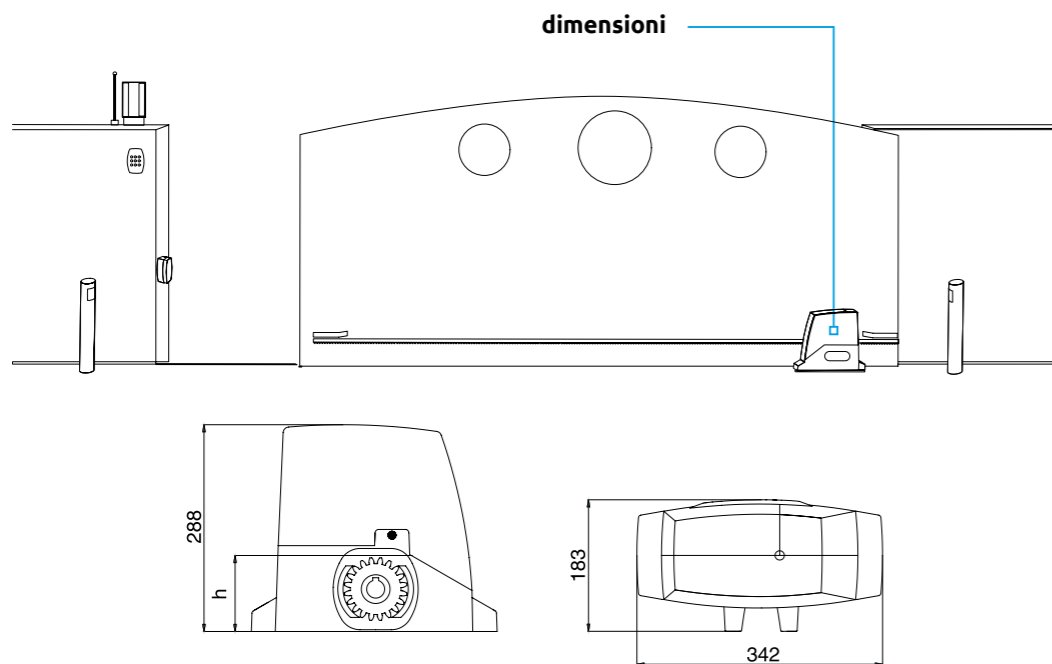
# ACER

Motoriduttore elettromeccanico irreversibile per cancelli ad anta scorrevole. Montaggio esterno.

● = 24V d.c.

Codice	Anta	Motore	Descrizione	Pz. / Pallet
● AC3RM 24DL	300 Kg	24V d.c.	Modello equipaggiato con encoder, finecorsa magnetico e centrale di comando (RG1R 24 DL).	36
● AC6RM 24DL	600 Kg	24V d.c.	Modello equipaggiato con encoder, finecorsa magnetico e centrale di comando (RG1R 24 DL).	36
AC4R DL	400 Kg	230V a.c.	Modello equipaggiato con encoder, finecorsa elettromeccanici e centrale di comando (RG1R DL). Regolazione elettronica della coppia motore.	36
AC4RM DL	400 Kg	230V a.c.	Modello equipaggiato con encoder, finecorsa magnetico e centrale di comando (RG1R DL). Regolazione elettronica della coppia motore.	36
AC6R DL	600 Kg	230V a.c.	Modello equipaggiato con encoder, finecorsa elettromeccanici e centrale di comando (RG1R DL). Regolazione elettronica della coppia motore.	36
AC6RM DL	600 Kg	230V a.c.	Modello equipaggiato con encoder, finecorsa magnetico e centrale di comando (RG1R DL). Regolazione elettronica della coppia motore.	36
AC6M	600 Kg	230V a.c.	Modello equipaggiato con encoder, finecorsa magnetico e centrale di comando (RG1A). Regolazione elettrica della coppia motore. Con radio estraibile.	36
AC8R DL	800 Kg	230V a.c.	Modello equipaggiato con encoder, finecorsa elettromeccanici e centrale di comando (RG1R DL). Ingranaggi in metallo, lubrificazione a olio.	36
AC8RM DL	800 Kg	230V a.c.	Modello equipaggiato con encoder, finecorsa magnetico e centrale di comando (RG1R DL). Ingranaggi in metallo, lubrificazione a olio.	36
AC12R DL	1200 Kg	230V a.c.	Modello equipaggiato con encoder, finecorsa elettromeccanici e centrale di comando (RG1R DL). Ingranaggi in metallo, lubrificazione a olio.	36
AC12R M DL	1200 Kg	230V a.c.	Modello equipaggiato con encoder, finecorsa magnetico e centrale di comando (RG1R DL). Ingranaggi in metallo, lubrificazione a olio.	36

Motoriduttore elettromeccanico irreversibile per cancelli ad anta scorrevole. Montaggio esterno.



# ACER

Specifiche tecniche



● = 24V c.c.

	AC4R DL	AC6R DL	AC8R DL	AC12R DL	AC3RM 24DL	AC6RM 24DL
Peso Max anta (Kg)	400	600	800	1200	300	600
Alimentazione motore (V)	230V a.c.	230V a.c.	230V a.c.	230V a.c.	24V d.c.	24V d.c.
Potenza assorbita (W)	250	280	300	350	150	150
Spinta (N)	500	700	900	1200	300	500
Lubrificazione (Tipo)	Grasso	Grasso	Olio	Olio	Grasso	Grasso
Termoprotezione (°C)	140	140	140	140	-	-
Temperatura di esercizio (°C Min/Max.)	- 20 +70	- 20 +70	- 20 +70	- 20 +70	- 20 +70	- 20 +70
Grado di protezione (IP)	44	44	44	44	-	-
Velocità (m/min)	10	8	8	8	11	11
Intermittenza lavoro (%)	35	35	35	35	80	80
Altezza pignone - h (mm)	99	95	95	95	95	95

## AAC0



Cremagliera in Nylon M4 senza anima in acciaio, con 2 punti di attacco. (1 metro/ Confezione)

## AAC1



Cremagliera in Nylon M4 con anima in acciaio 10x10, con 6 punti di attacco, completa di viti. (10 metri/ Confezione)

## AAC3



Cremagliera M4, 30x12x1000 zincata e asolata completa di viti e distanziali (4 Metri/Conf. o multipli di confezione)

## AGECH



Circuito supplementare per ricarica batteria per centrali di comando (1 Pz./Conf.)

## AGE12 Small



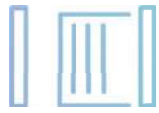
Batteria 12V - 2,10 Ah (2 Pz./Conf.)

## TL

- Pag. 116



Tabella segnaletica



## SETUP ACER DL

Setup Acer DL 230V completo per l'automazione di cancelli ad anta scorrevole.



Codice	Anta	Motoriduttori	Finecorsa	Setup / Pallet
SETUP AC4R DL	400 Kg	AC4R DL	Elettromeccanico	36
SETUP AC6R DL	600 Kg	AC6R DL	Elettromeccanico	36
SETUP AC8R DL	800 Kg	AC8R DL	Elettromeccanico	36
SETUP AC12R DL	1200 Kg	AC12R DL	Elettromeccanico	36
SETUP AC4RM DL	400 Kg	AC4RM DL	Magnetico	36
SETUP AC6RM DL	600 Kg	AC6RM DL	Magnetico	36
SETUP AC8RM DL	800 Kg	AC8RM DL	Magnetico	36
SETUP AC12RM DL	1200 Kg	AC12RM DL	Magnetico	36

**MAXI 2** - Pag. 120



1 Trasmettitore 433,92 MHz LIFE Rolling Code

**DES** - Pag. 135



1 Selettore a chiave da esterno

**VISIO** - Pag. 138



1 Coppia di fotocellule da esterno

**SUNLED 23** - Pag. 142



1 Lampeggiante con antenna integrata

**RG 1R DL**



1 Centrale con ricevitore integrato

**TL** - Pag. 116



1 Tabella segnaletica

## SETUP ACER DL 042

Setup Acer DL 042 230V semplice per l'automazione di cancelli ad anta scorrevole.



Codice	Anta	Motoriduttori	Finecorsa	Setup / Pallet
SETUP AC4R DL 042	400 Kg	AC4R DL	Elettromeccanico	36
SETUP AC6R DL 042	600 Kg	AC6R DL	Elettromeccanico	36
SETUP AC8R DL 042	800 Kg	AC8R DL	Elettromeccanico	36
SETUP AC12R DL 042	1200 Kg	AC12R DL	Elettromeccanico	36
SETUP AC4RM DL 042	400 Kg	AC4RM DL	Magnetico	36
SETUP AC6RM DL 042	600 Kg	AC6RM DL	Magnetico	36
SETUP AC8RM DL 042	800 Kg	AC8RM DL	Magnetico	36
SETUP AC12RM DL 042	1200 Kg	AC12RM DL	Magnetico	36

**MAXI 2** - Pag. 120



2 Trasmettitori 433,92 MHz LIFE Rolling Code

**VISIO** - Pag. 138



1 Coppia di fotocellule da esterno

**SUNLED 23** - Pag. 142



1 Lampeggiante con antenna integrata

**RG 1R DL**



1 Centrale con ricevitore integrato

**TL** - Pag. 116



1 Tabella segnaletica



## SETUP ACER DL EASY

Setup Acer DL Easy 230V per l'automazione di cancelli ad anta scorrevole.



Codice	Anta	Motoriduttori	Finecorsa	Setup / Pallet
SETUP AC4R DL EASY	400 Kg	AC4R DL	Elettromeccanico	36
SETUP AC6R DL EASY	600 Kg	AC6R DL	Elettromeccanico	36
SETUP AC8R DL EASY	800 Kg	AC8R DL	Elettromeccanico	36
SETUP AC12R DL EASY	1200 Kg	AC12R DL	Elettromeccanico	36
SETUP AC4RM DL EASY	400 Kg	AC4RM DL	Magnetico	36
SETUP AC6RM DL EASY	600 Kg	AC6RM DL	Magnetico	36
SETUP AC8RM DL EASY	800 Kg	AC8RM DL	Magnetico	36
SETUP AC12RM DL EASY	1200 Kg	AC12RM DL	Magnetico	36

MAXI 2 - Pag. 120



2 Trasmittitori 433,92 MHz LIFE Rolling Code

RG 1R DL - Pag. 116



1 Centrale con ricevitore integrato

## SETUP ACER 24 DL

24V



Setup Acer 24 DL 24V completo per l'automazione di cancelli ad anta scorrevole.

Codice	Anta	Motoriduttori	Finecorsa	Setup / Pallet
SETUP AC3RM 24 DL	300 Kg	AC3 RM 24 DL	Magnetico	36
SETUP AC6RM 24 DL	600 Kg	AC6 RM 24 DL	Magnetico	36

MAXI 2 - Pag. 120



1 Trasmittitore 433,92 MHz LIFE Rolling Code

DES - Pag. 135



1 Selettore a chiave da esterno

VISIO - Pag. 138



1 Coppia di fotocellule da esterno

SUNLED 24 - Pag. 142



1 Lampeggiante con antenna integrata

RG 1R 24 DL



1 Centrale con ricevitore integrato

TL - Pag. 116



1 Tabella segnaletica

Codice	Anta	Motoriduttori	Finecorsa	Setup / Pallet
SETUP AC3RM 24 DL 042	300 Kg	AC3 RM 24 DL	Magnetico	36
SETUP AC6RM 24 DL 042	600 Kg	AC6 RM 24 DL	Magnetico	36

MAXI 2 - Pag. 120



2 Trasmittitori 433,92 MHz LIFE Rolling Code

VISIO - Pag. 138



1 Coppia di fotocellule da esterno

SUNLED 24 - Pag. 142



1 Lampeggiante con antenna integrata

RG 1R 24 DL



1 Centrale con ricevitore integrato

TL - Pag. 116



1 Tabella segnaletica

Codice	Anta	Motoriduttori	Finecorsa	Setup / Pallet
SETUP AC3RM 24 DL EASY	300 Kg	AC3 RM 24 DL	Magnetico	36
SETUP AC6RM 24 DL EASY	600 Kg	AC6 RM 24 DL	Magnetico	36

MAXI 2 - Pag. 120



2 Trasmittitori 433,92 MHz LIFE Rolling Code

RG 1R 24 DL



1 Centrale con ricevitore integrato





# 03

## Automazioni Cancelli a Battente

### P. 32 OPTIMO

P. 34 OPTIMO

P. 36 SETUP OPTIMO OP3 UNI DL - OP5 UNI DL

P. 37 SETUP OPTIMO OP3 SKYLINE UNI DL

P. 40 SETUP OPTIMO OP224 UNI DL

### P. 42 ARMOR

P. 44 ARMOR

P. 46 SETUP ARMOR

### P. 48 SINUO

P. 50 SINUO

### P. 54 ERGO

P. 56 ERGO





# OPTIMO



Life propone un'ampia gamma di automazioni per cancelli a battente dalle grandi performance meccaniche, che la posizionano tra le migliori in commercio. La serie Optimo ha un'estetica ideale per ogni installazione ed è dotata di una grande robustezza, ottenuta grazie all'utilizzo di gusci integrali in alluminio.

#### Scegli Optimo se hai bisogno di un'automazione versatile.

- Disponibile in due versioni da 230V e 24V.
- Meccanismo di sblocco al riparo da acqua e corpi estranei.
- Azione di sblocco rapida, facile e sicura.
- Corpo motore rivestito con vernici poliesteri strutturate per l'esterno.

## Una soluzione adatta ad ogni contesto.



## Robustezza ed estetica. Un'automazione versatile, ideale per ogni installazione.



# OPTIMO

Motoriduttore elettromeccanico irreversibile per cancelli ad anta battente. Montaggio esterno.

● = 24V d.c.

Codice	Anta	Motore	Descrizione	Pz. / Pallet
● <b>OP2 24 UNI</b>	2,50 m	24V d.c. Uso Intensivo	Modello equipaggiato con arresto meccanico di apertura e di chiusura.	49
● <b>OP3 24 UNI</b>	3 m	24V d.c. Uso Intensivo	Modello equipaggiato con finecorsa di apertura e di chiusura alloggiati in contenitore di alluminio. Cavi precablati di lunghezza 1m.	49
<b>OP3</b>	3 m	230V a.c.	Modello <b>veloce</b> equipaggiato con encoder, finecorsa di apertura e di chiusura alloggiati in contenitore di alluminio. Cavi precablati di lunghezza 1m. Condensatore fornito.	49
<b>OP3 UNI</b>	3 m	230V a.c.	Modello <b>veloce</b> equipaggiato con arresto meccanico di apertura e di chiusura. Cavi precablati di lunghezza 1m. Condensatore fornito.	49
<b>OP3 UNI L</b>	4 m	230V a.c.	Modello <b>lento</b> equipaggiato con arresto meccanico di apertura e di chiusura. Cavi precablati di lunghezza 1m. Condensatore fornito.	49
● <b>OP5 24 UNI</b>	5 m	24V d.c. Uso Intensivo	Modello equipaggiato con finecorsa di apertura e di chiusura alloggiati in contenitore di alluminio. Cavi precablati di lunghezza 1m.	49
<b>OP5</b>	5 m	230V a.c.	Modello <b>veloce</b> equipaggiato con encoder, finecorsa di apertura e di chiusura alloggiati in contenitore di alluminio. Cavi precablati di lunghezza 1m. Condensatore fornito.	49
<b>OP5 UNI</b>	5 m	230V a.c.	Modello <b>veloce</b> equipaggiato con arresto meccanico di apertura e di chiusura. Cavi precablati lunghezza 1m. Condensatore fornito.	49
<b>OP5 UNI L</b>	6 m	230V a.c.	Modello <b>lento</b> equipaggiato con arresto meccanico di apertura e di chiusura. Cavi precablati lunghezza 1m. Condensatore fornito.	49
<b>OP3 SKYLINE UNI</b>	3 m	230V a.c.	Modello equipaggiato con arresto meccanico di apertura e di chiusura. Condensatore fornito.	49

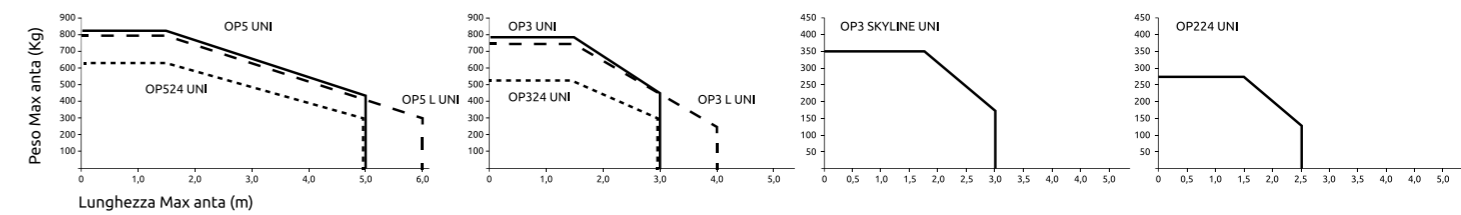
# OPTIMO

Specifiche tecniche

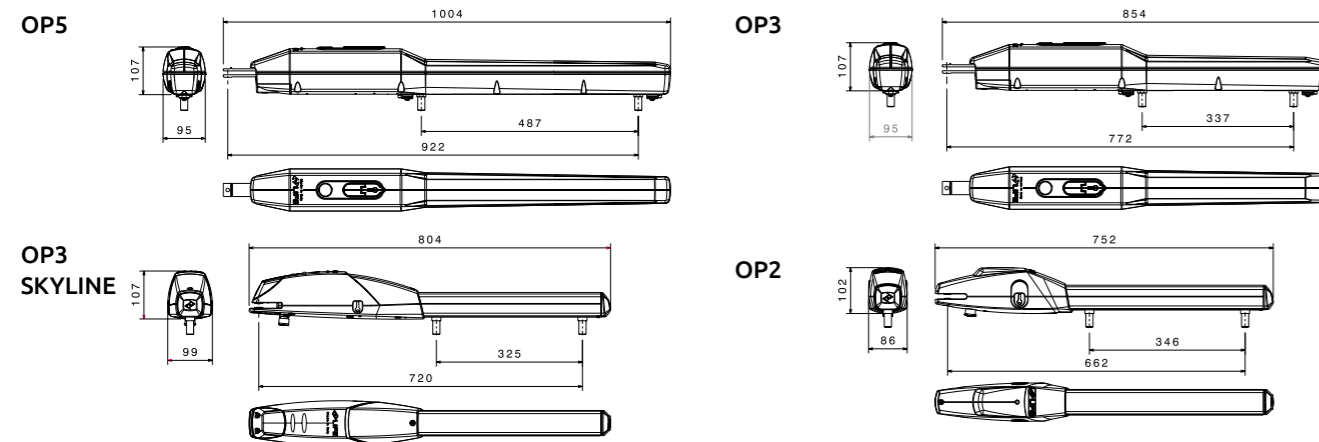
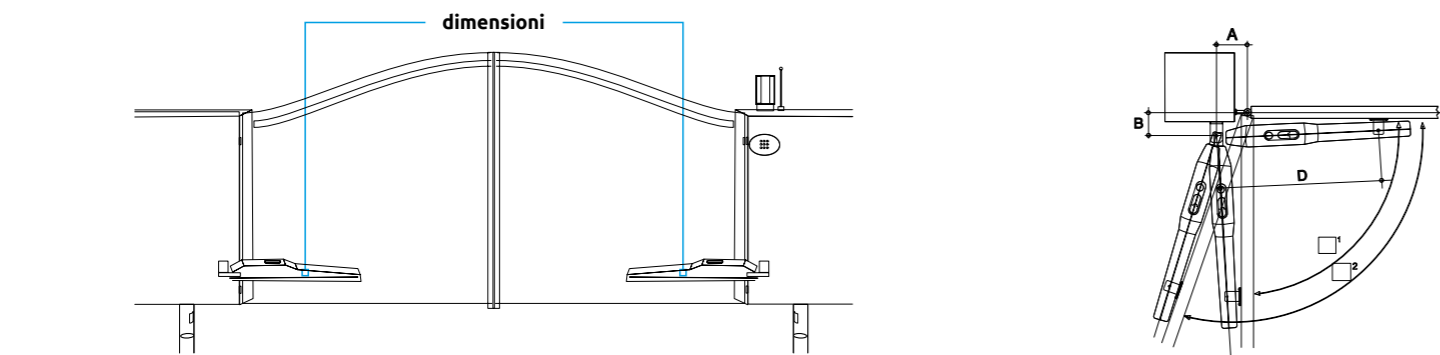
● = 24V d.c.

	OP3 SKYLINE UNI	OP3 UNI	OP3 L UNI	OP5 UNI	OP5 L UNI	OP2 24 UNI	OP3 24 UNI	OP5 24 UNI
Lunghezza Max anta (m) vedi grafico	3	3	4	5	6	2,50	3	5
Alimentazione motore (V)	230V a.c.	230V a.c.	230V a.c.	230V a.c.	230V a.c.	24V d.c.	24V d.c.	24V d.c.
Potenza (W)	160	210	220	210	220	60	80	80
Spinta (N)	1800	2000	2000	2000	2000	1500	1800	1800
Corsa utile stelo (mm)	325	337	337	487	487	346	337	487
T° di esercizio (°C Min/Max)	-20 +70	-20 +70	-20 +70	-20 +70	-20 +70	-20 +70	-20 +70	-20 +70
Grado di protezione (IP)	54	54	54	54	54	54	54	54
Intermittenza lavoro (%)	35	35	30	35	30	80	80	80
Tempo per compiere 90° (s)	19	19	30	28	45	15	19	28

## Limite di utilizzo OPTIMO



**NB.** Nelle zone ventose o con particolari forme strutturali del cancello si consiglia di ridurre i limiti di utilizzo e l'installazione di un'elettroserratura. Per ante superiori a 3m e motori OP2 con ante superiori a 2 m è obbligatorio l'utilizzo dell'elettroserratura.



Ω	OP2 24 UNI			OP SL* UNI			OP3 - OP3L - OP3 UNI OP3L UNI - OP3 24 - OP3 24 UNI			OP5 - OP5L - OP5 UNI OP5L UNI - OP5 24 - OP5 24 UNI		
	A ma x mm	B ma x mm	D ma x mm	A ma x mm	B ma x mm	D ma x mm	A ma x mm	B ma x mm	D ma x mm	A ma x mm	B ma x mm	D ma x mm
Ω 1=90°	160	160	640	160	160	720	140	140	755	210	210	905
Ω 1=120°	130	120	640	145	120	720	140	100	755	210	120	905

<p><b>AOP1</b></p>  <p>Staffa posteriore modulare e regolabile (2 Kit/Conf.)</p>	<p><b>AOP2</b></p>  <p>Staffa anteriore modulare e regolabile (2 Kit/Conf.)</p>	<p><b>AELVE</b></p>  <p>Elettroserratura verticale (1 Pz./Conf.) Vedi N.B.</p>	<p><b>AELOR</b></p>  <p>Elettroserratura orizzontale (1 Pz./Conf.) Vedi N.B.</p>
---	--	---	---

<p><b>AGECH2 x GEUNI24R DL2</b></p>  <p>Circuito supplementare per ricarica batteria per centrali di comando (1 Pz./Conf.)</p>	<p><b>AGE 12</b></p>  <p>Batteria 12V - 2,3 Ah (2 Pz./Conf.)</p>	<p><b>TL</b></p>  <p>Tabella segnaletica</p>
---	---	---



# SETUP OPTIMO

OP3 UNI DL - OP5 UNI DL



Setup Optimo OP3 UNI DL - OP5 UNI DL 230V per l'automazione di cancelli a due ante a battente.

Codice	Anta	Motoriduttori	Setup / pallet
<b>SETUP OP3 UNI DL</b>	3 m	OP3 UNI	18
<b>SETUP OP5 UNI DL</b>	5 m	OP5 UNI	18

**MAXI 2** - Pag. 120    **DES** - Pag. 135    **VISIO** - Pag. 138    **SUNLED 23** - Pag. 142



1 Trasmittitore 433,92 MHz LIFE Rolling Code



1 Selettore a chiave da esterno



1 Coppia di fotocellule da esterno



1 Lampeggiante con antenna integrata

**GE UNI RS DL**



1 Centrale con ricevitore integrato



**TL** - Pag. 116

1 Tabella segnaletica

Codice	Anta	Motoriduttori	Setup / pallet
<b>SETUP OP3 UNI DL 042</b>	3 m	OP3 UNI	18
<b>SETUP OP5 UNI DL 042</b>	5 m	OP5 UNI	18

**MAXI 2** - Pag. 120



2 Trasmittitori 433,92 MHz LIFE Rolling Code

**VISIO** - Pag. 138



1 Coppia di fotocellule da esterno

**SUNLED 23** - Pag. 142



1 Lampeggiante con antenna integrata

**GEUNI RS DL**



1 Centrale con ricevitore integrato

**TL** - Pag. 116



1 Tabella segnaletica

Codice	Anta	Motoriduttori	Setup / pallet
<b>SETUP OP3 UNI DL EASY</b>	3 m	OP3 UNI	18
<b>SETUP OP5 UNI DL EASY</b>	5 m	OP5 UNI	18

**MAXI 2** - Pag. 120



2 Trasmittitori 433,92 MHz LIFE Rolling Code

**GE UNI RS DL** - Pag. 116



1 Centrale con ricevitore integrato

# SETUP OPTIMO

OP3 SKYLINE UNI DL



Setup OPTIMO OP3 SKYLINE UNI DL 230V completo per l'automazione di cancelli a due ante a battente fino a 3 metri.

Codice	Anta	Motoriduttori	Setup / pallet
<b>SETUP OP3 SKYLINE UNI DL</b>	3 m	OP3 SKYLINE UNI	18

**MAXI 2** - Pag. 120    **DES** - Pag. 135    **VISIO** - Pag. 138    **SUNLED 23** - Pag. 142



1 Trasmittitore 433,92 MHz LIFE Rolling Code



1 Selettore a chiave da esterno



1 Coppia di fotocellule da esterno



1 Lampeggiante con antenna integrata

**GE UNI RS DL**



1 Centrale con ricevitore integrato



**TL** - Pag. 116

1 Tabella segnaletica

Codice	Anta	Motoriduttori	Setup / pallet
<b>SETUP OP3 SKYLINE UNI DL 042</b>	3 m	OP3 SKYLINE UNI	18

**MAXI 2** - Pag. 120



2 Trasmittitori 433,92 MHz LIFE Rolling Code

**VISIO** - Pag. 138



1 Coppia di fotocellule da esterno

**SUNLED 23** - Pag. 142



1 Lampeggiante con antenna integrata

**GEUNI RS DL**



1 Centrale con ricevitore integrato

**TL** - Pag. 116



1 Tabella segnaletica

Codice	Anta	Motoriduttori	Setup / pallet
<b>SETUP OP3 SKYLINE UNI DL EASY</b>	3 m	OP3 SKYLINE UNI	18

**MAXI 2** - Pag. 120



2 Trasmittitori 433,92 MHz LIFE Rolling Code

**GE UNI RS DL** - Pag. 116



1 Centrale con ricevitore integrato



# SETUP OPTIMO

## OP224 UNI DL

24V



Setup Optimo OP224 UNI DL completo per l'automazione di cancelli a due ante a battente fino a 2,50 metri.

Codice	Anta	Motoriduttori	Setup / pallet
<b>SETUP OP224 UNI DL</b>	2.50 m	OP224 UNI	18

**MAXI 2** – Pag. 120    **DES** – Pag. 135    **VISIO** – Pag. 138    **SUNLED 24** – Pag. 142



1 Trasmettitore  
433,92 MHz  
LIFE Rolling  
Code



1 Selettore  
a chiave da  
esterno



1 Coppia  
di fotocellule  
da esterno



1 Lampeggiante  
con antenna  
integrata

**GE UNI 24R DL2**

**TL** – Pag. 116



1 Centrale  
con ricevitore  
integrato



1 Tabella  
segnaletica

Codice	Anta	Motoriduttori	Setup / pallet
<b>SETUP OP224 UNI DL 042</b>	2.50 m	OP224 UNI	18

**MAXI 2** – Pag. 120    **VISIO** – Pag. 138    **SUNLED 24** – Pag. 142    **GEUNI24R DL2**



2 Trasmettitori  
433,92 MHz  
LIFE Rolling  
Code



1 Coppia  
di fotocellule  
da esterno



1 Lampeggiante  
con antenna  
integrata



1 Centrale  
con ricevitore  
integrato

**TL** – Pag. 116



1 Tabella  
segnaletica

Codice	Anta	Motoriduttori	Setup / pallet
<b>SETUP OP224 UNI DL EASY</b>	2.50 m	OP224 UNI	18

**MAXI 2** – Pag. 120

**GE UNI 24R DL2**

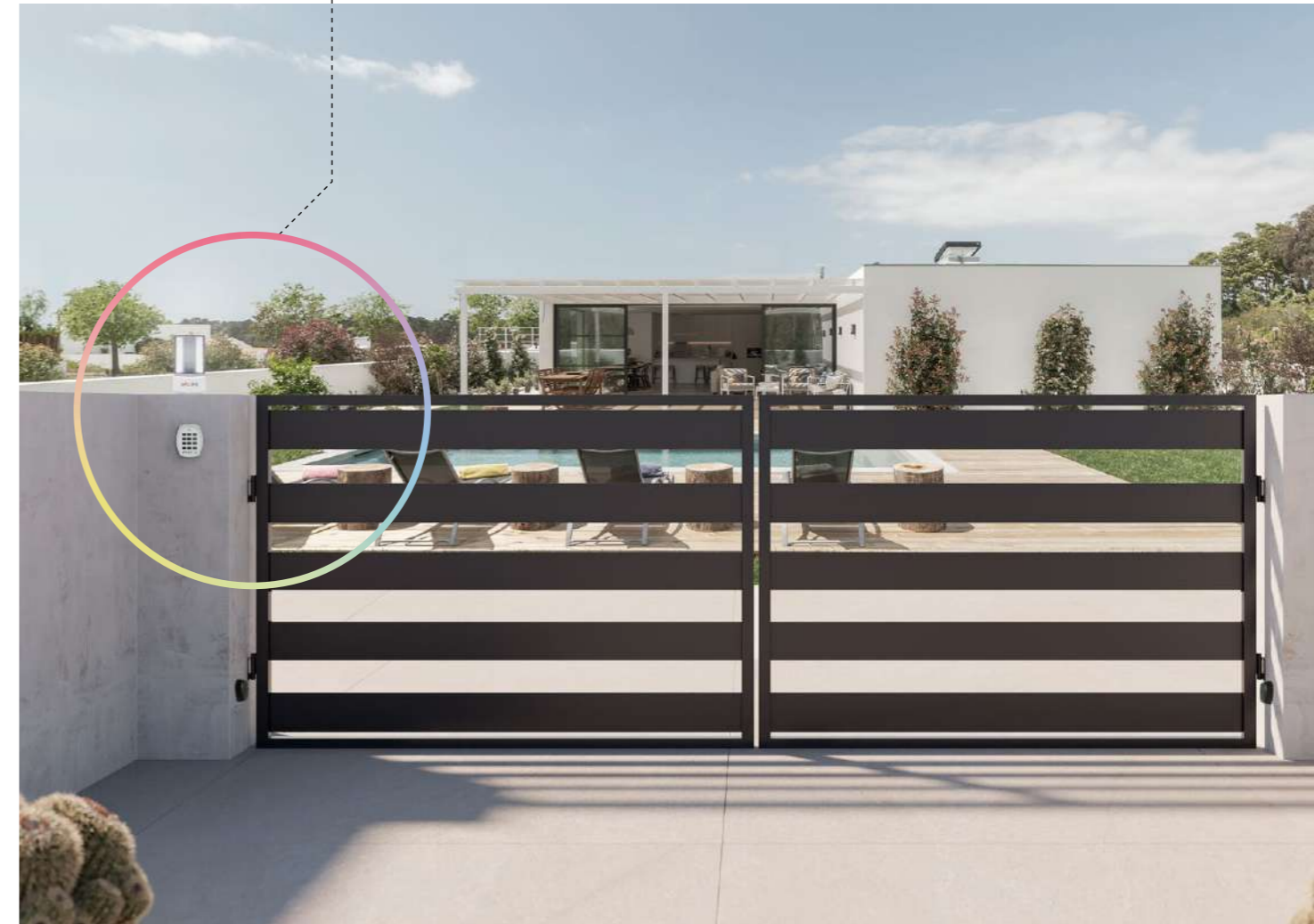


2 Trasmettitori  
433,92 MHz LIFE  
Rolling Code



1 Centrale  
con ricevitore  
integrato

# Estendi il tuo movimento.



# Sistemi di automazione facili da installare capaci di garantire estrema sicurezza.

# ARMOR



# SINUO



# ARMOR



Funzionalità e  
dimensioni contenute.



Armor è il motore per cancelli a bassa tensione che permette installazioni anche su colonne massicce. Questa sua capacità lo rende speciale, ma non è la sua unica caratteristica distintiva. Armor si contraddistingue anche per le dimensioni contenute ed è proprio per questo che è il prodotto perfetto per ville, case coloniche e abitazioni esclusive.

**Scegli Armor se ricerchi la massima funzionalità per il tuo ambiente speciale.**

- Disponibile in due versioni a 24V.
- Struttura in alluminio che conferisce leggerezza e resistenza.
- Guscio esterno indeformabile, per una maggiore protezione.
- Più robusto e durevole grazie all'albero motore e agli ingranaggi di dimensioni maggiori.
- Corpo motore rivestito con vernici poliesteri strutturate per l'esterno.

Semplicità e comodità  
per la tua casa,  
in ogni momento.



# ARMOR

Motoriduttore elettromeccanico irreversibile a braccio snodato per cancelli ad anta battente.

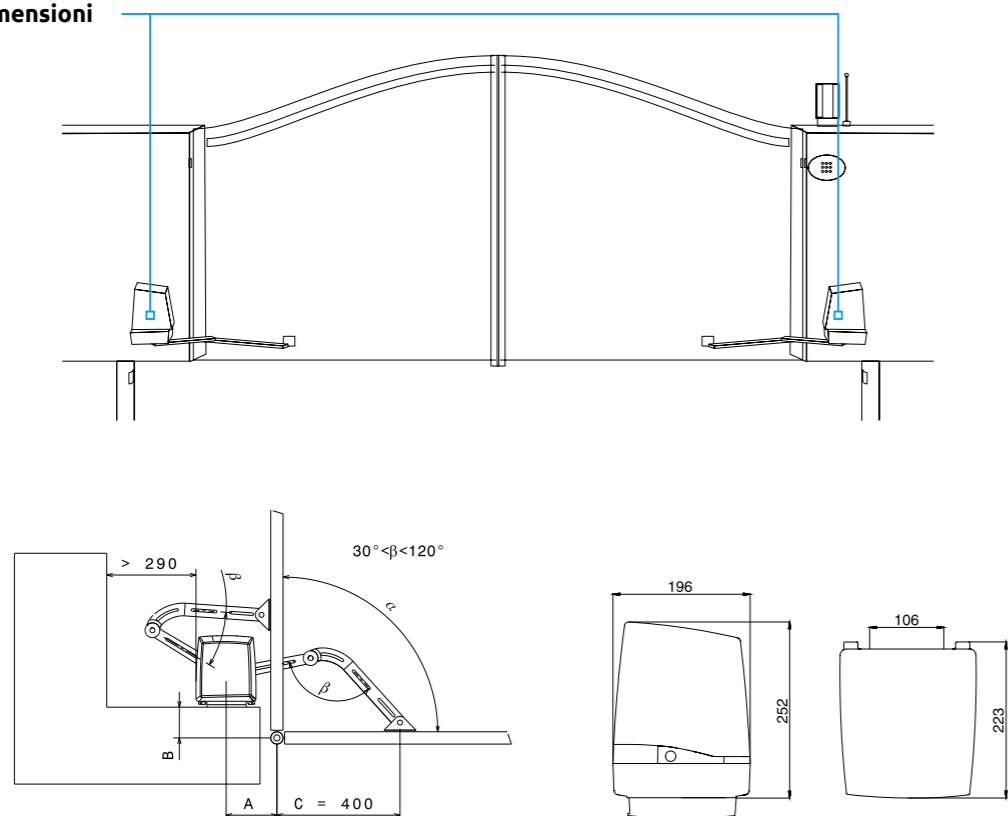
● = 24V d.c.

Codice	Anta	Motore	Descrizione	Pz. / Pallet
● <b>ARO 24 UNI</b>	2,50 m	24V d.c.	Motoriduttore irreversibile. Modello equipaggiato con arresto meccanico di apertura e di chiusura. Centrale di comando non montata a bordo.	24
● <b>AR2 24P UNI DL</b>	2,50 m	24V d.c.	Motoriduttore irreversibile. Modello equipaggiato con arresto meccanico di apertura e di chiusura. Centrale di comando ( <b>RG UNI 24R DL2</b> ) per doppio o singolo motore con integrata ricevente radio 433,92 MHz <b>LIFE</b> montata a bordo.	24

**NB.** Su ante pesanti o di massima lunghezza si consiglia l'uso dell'ARMAX.

Motoriduttore elettromeccanico irreversibile a braccio snodato per cancelli ad anta battente. Montaggio esterno.

dimensioni



**NB.** Angolo  $\beta$  da mantenere tra 30°/120° per avere uno sblocco ottimale, diversamente valutare utilizzo del braccio ARMAX

# ARMOR

Specifiche tecniche

24V

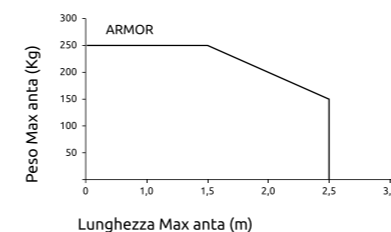


● = 24V d.c.

	ARO 24 UNI	AR2 24P UNI DL
Lunghezza Max anta (m) vedi grafico	2,50	2,50
Alimentazione da rete (V)	230V	230V
Alimentazione motore (V)	24V d.c.	24V d.c.
Potenza (W)	40	40
Coppia (Nm)	170	170
T°di esercizio (°C Min/Max)	- 20 + 70	- 20 + 70
Grado di protezione (IP)	44	44
Intermittenza lavoro (%)	80	80
Tempo per compiere 90° (s)	14	14

Limite di utilizzo

ARMOR



**NB.** Nelle zone ventose o con particolari forme strutturali del cancello si consiglia di ridurre i limiti di utilizzo e l'installazione di un'elettroserratura. Da valutare l'utilizzo del ARMAX, braccio snodato maggiorato con ante pannellate

ARMAX



Braccio snodato maggiorato (1 Pz./Conf.)

ASECAR



Dispositivo di sblocco dall'esterno a cordino metallico (1 Pz./Conf.)

DOS



Selettore a chiave con meccanismo di sblocco per fune metallica (1 Pz./Conf.)

AELVE



Elettroserratura verticale (1 Pz./Conf.)

AELOR



Elettroserratura orizzontale (1 Pz./Conf.)

AGECH2



Circuito supplementare per ricarica batteria per centrali di comando (1 Pz./Conf.)

AGE 12



Batteria 12V - 2,3 Ah (2 Pz./Conf.)

TL



Tabella segnaletica

- Pag. 116





# SETUP ARMOR UNI DL

24V



Setup Armor 24V completo per l'automazione di cancelli a due ante battenti fino a 2.50 metri.

Codice	Anta	Motoriduttori	Setup / pallet
<b>SETUP ARMOR UNI DL</b>	2,50 m	ARO 24 UNI e AR2 24P UNI DL	18

**MAXI 2** – Pag. 120    **DES** – Pag. 135    **VISIO** – Pag. 138    **SUNLED 24** – Pag. 142



1 Trasmettitore  
433,92 MHz  
LIFE Rolling  
Code



1 Selettore  
a chiave da  
esterno



1 Coppia  
di fotocellule  
da esterno



1 Lampeggiante  
con antenna  
integrata

**RG UNI 24R DL2**

**TL** – Pag. 116



1 Centrale  
con ricevitore  
integrato



1 Tabella  
segnaletica

Codice	Anta	Motoriduttori	Setup / pallet
<b>SETUP ARMOR UNI DL 042</b>	2,50 m	ARO 24 UNI e AR2 24P UNI DL	18

**MAXI 2** – Pag. 120    **VISIO** – Pag. 138    **SUNLED 24** – Pag. 142    **RG UNI 24R DL2**



2 Trasmettitori  
433,92 MHz  
LIFE Rolling  
Code



1 Coppia  
di fotocellule  
da esterno



1 Lampeggiante  
con antenna  
integrata



1 Centrale  
con ricevitore  
integrato

**TL** – Pag. 116



1 Tabella  
segnaletica

Codice	Anta	Motoriduttori	Setup / pallet
<b>SETUP ARMOR UNI DL EASY</b>	2,50 m	ARO 24 UNI e AR2 24P UNI DL	18

**MAXI 2** – Pag. 120    **RG UNI 24R DL2**

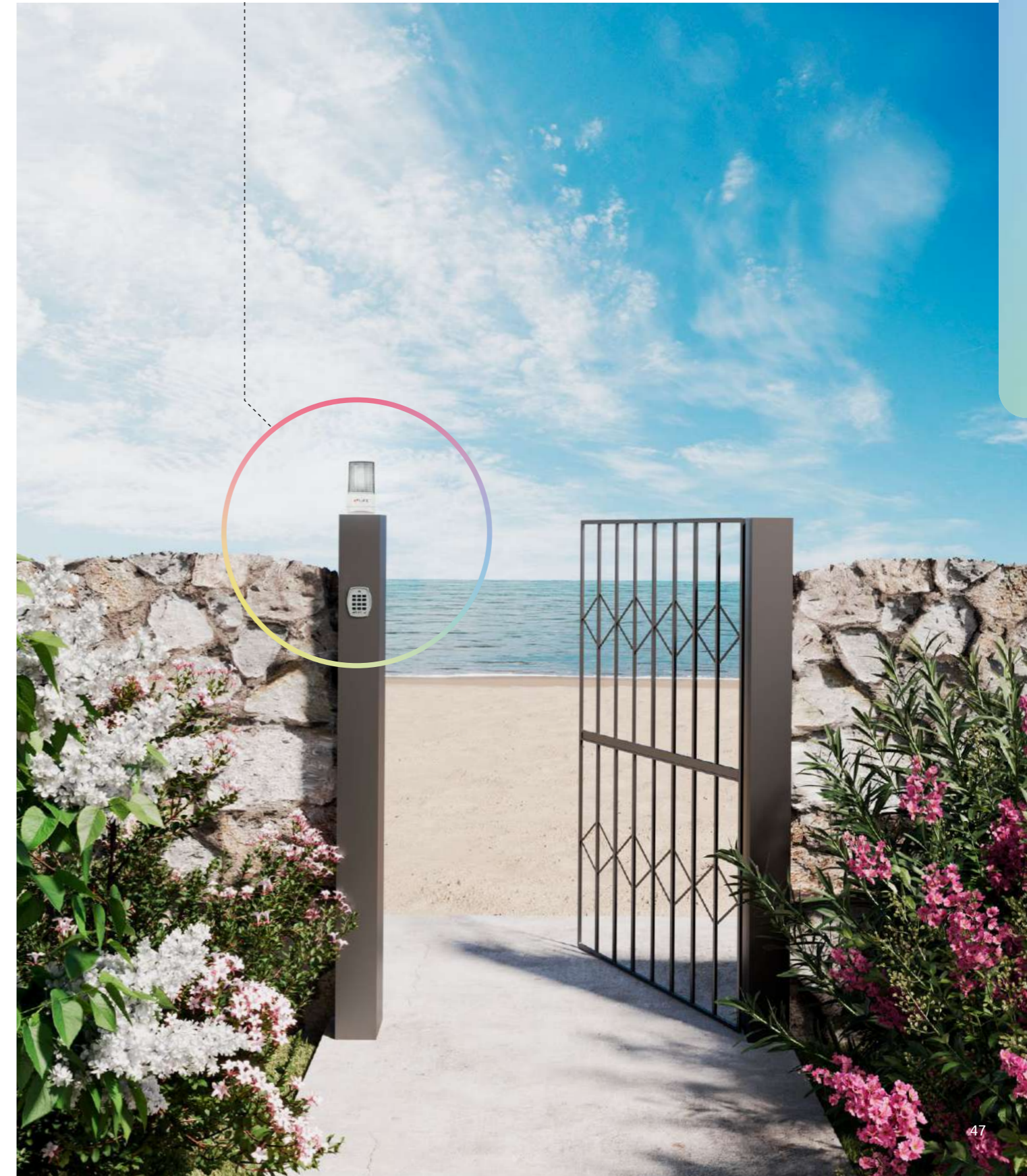


2 Trasmettitori  
433,92 MHz LIFE  
Rolling Code



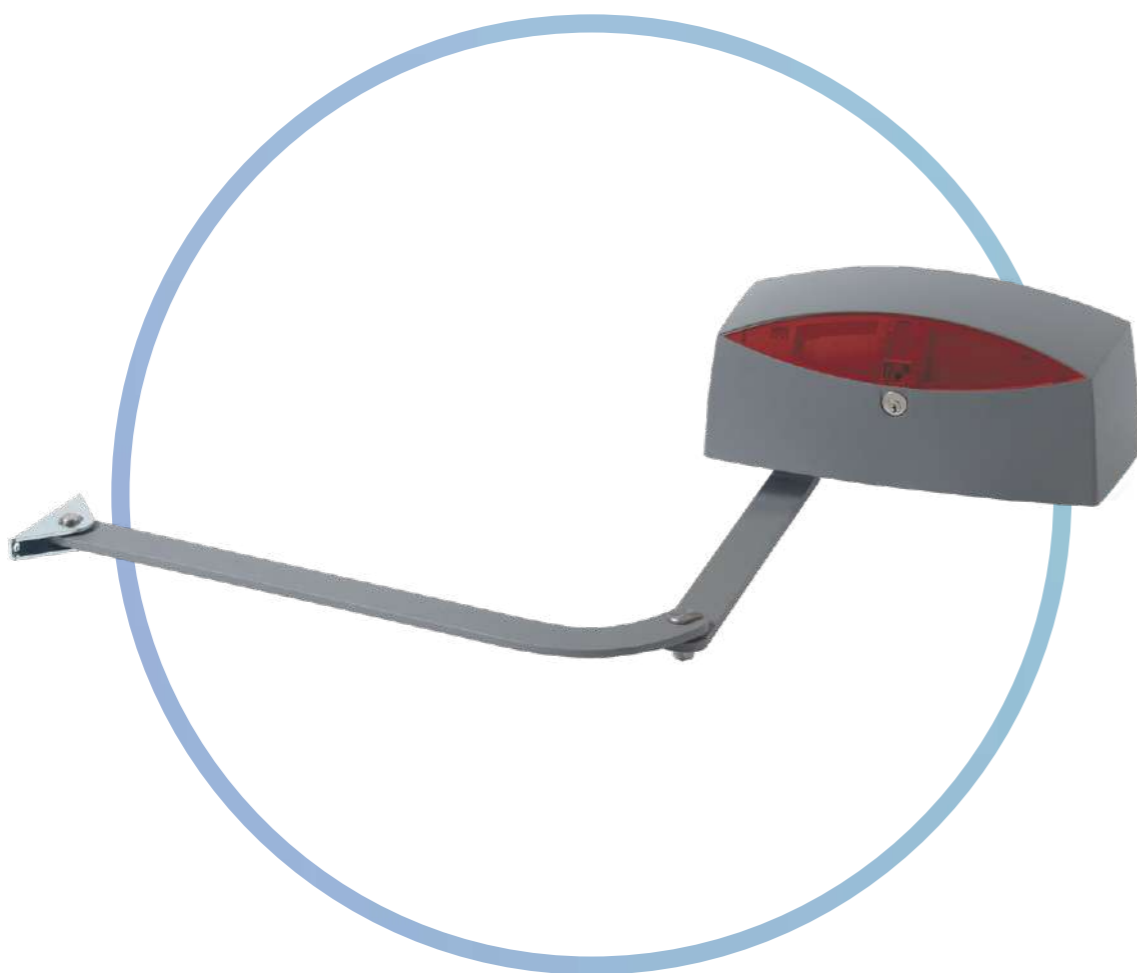
1 Control unit  
with built-in  
receiver

## Funzionalità, per ogni spazio.





# SINUO



La versalità  
si fa automazione.



Sinuo presenta grande versatilità e può essere utilizzato in spazi ridotti, ma caratterizzati anche da colonne di grandi dimensioni. L'automazione è progettata per durare a lungo nel tempo e per garantire robustezza nella fase di utilizzo.

**Scegli Sinuo se cerchi l'automazione sicura ed esteticamente piacevole.**

- Disponibile in due versioni a 230V per ante fino a 5 metri.
- Formato da due robusti gusci di alluminio.
- Meccanica del riduttore che consente una rotazione silenziosa.
- Guscio facilmente estraibile.
- Dispositivo di sblocco al riparo.
- Azione di sblocco facile e sicura.

La scelta perfetta  
per chi cerca una soluzione  
affidabile e sicura.



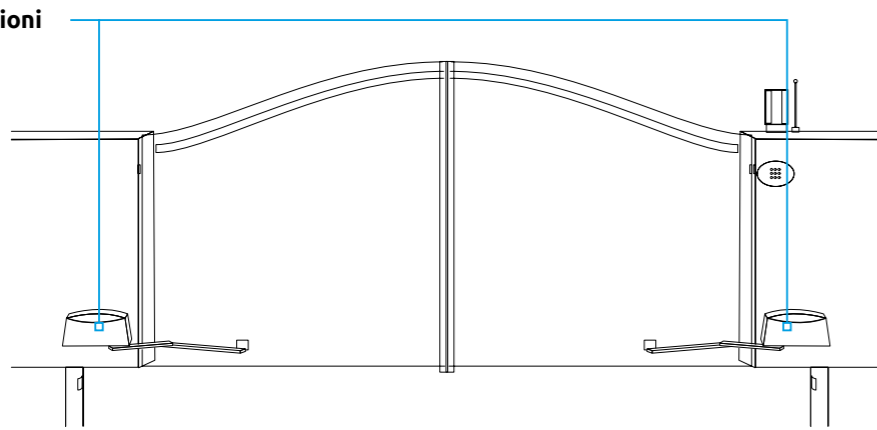
# SINUO

Motoriduttore elettromeccanico irreversibile a braccio snodato per cancelli ad anta battente. Montaggio esterno.

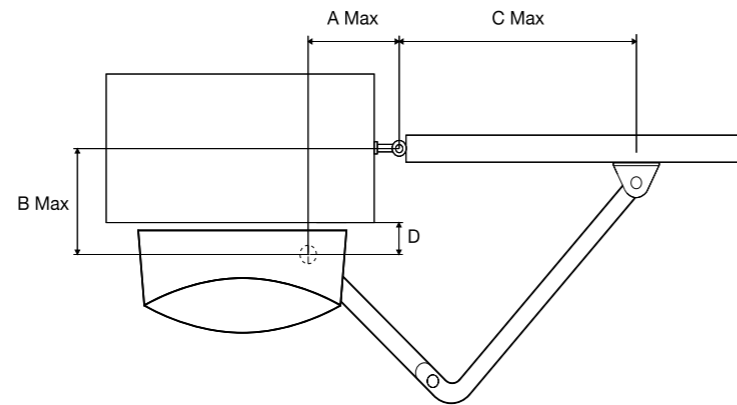
Codice	Anta	Motore	Descrizione	Pz. / Pallet
<b>SIN 3 UNI</b>	3 m	230V a.c	Motoriduttore irreversibile. Veloce. Modello con finecorsa elettrici di apertura e di chiusura. Centrale di comando non montata a bordo.	30
<b>SIN 5 UNI L</b>	5 m	230V a.c	Motoriduttore irreversibile. Lento. Modello con finecorsa elettrici di apertura e di chiusura. Centrale di comando non montata a bordo.	30

Motoriduttore elettromeccanico irreversibile a braccio snodato per cancelli ad anta battente. Montaggio esterno.

## dimensioni



	Standard	Arma XL
<b>A Max</b>	160	420
<b>B Max</b>	370	470
<b>C Max</b>	480	830
<b>D Max</b>	87	87



# SINUO

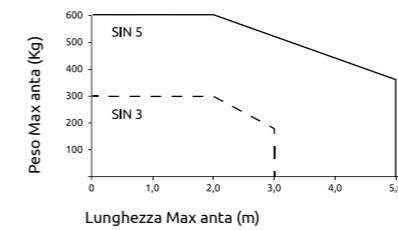
Specifiche tecniche



	SIN 3	SIN 5
<b>Lunghezza Max anta (m) vedi grafico</b>	3	5
<b>Alimentazione motore (V)</b>	230V a.c.	230V a.c.
<b>Potenza assorbita (W)</b>	220	220
<b>Coppia (Nm)</b>	280	350
<b>T°di esercizio (°C Min/Max)</b>	-20 + 70	-20 + 70
<b>Grado di protezione (IP)</b>	44	44
<b>Intermittenza lavoro (%)</b>	35	35
<b>Tempo per compiere 90° (s)</b>	12	18
<b>Velocità (rpm)</b>	1,7	1,1
<b>Termoprotezione (°C)</b>	140	140

## Limite di utilizzo

SINUO



**NB.** Nelle zone ventose o con particolari forme strutturali del cancello si consiglia di ridurre i limiti di utilizzo.

### ARMAX XL



Braccio snodato maggiorato (1 Pz./Conf.)

### ASECXL



Dispositivo di sblocco dall'esterno a cordino metallico (1 Pz./Conf.)

### DOS



Selettore a chiave con meccanismo di sblocco per fune metallica (1 Pz./Conf.)

### AELVE



Elettroserratura verticale (1 Pz./Conf.)

### AELOR



Elettroserratura orizzontale (1 Pz./Conf.)

### GE UNI RS DL



Centrale di comando con ricevitore integrato

### GE UNI R



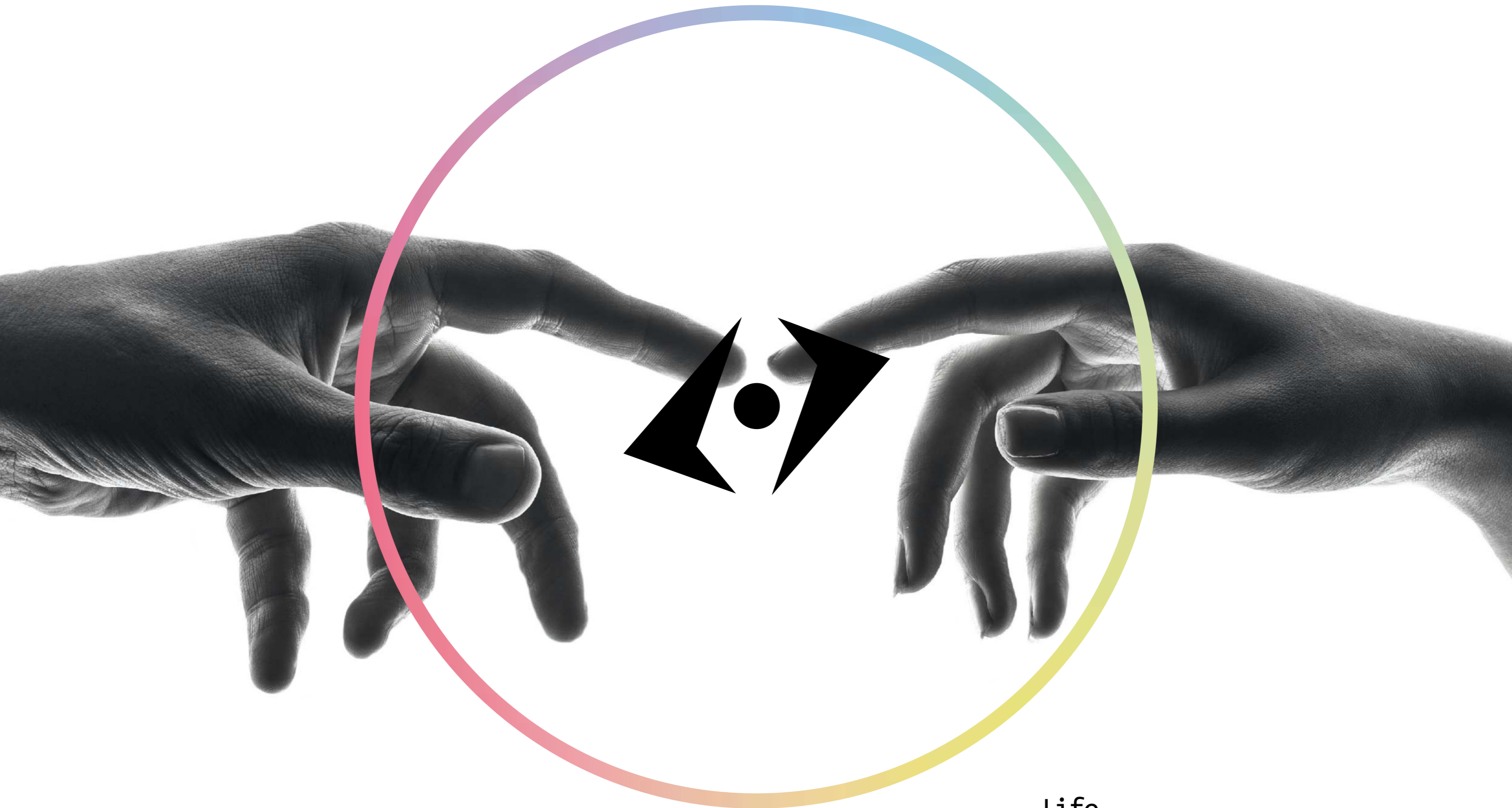
Centrale di comando con ricevitore integrato e finecorsa

### TL



Tabella segnaletica

- Pag. 116



Life,  
semplicità in ogni gesto.



# ERGO



Ergo è il motore interrato che non teme il passare del tempo. La sua meccanica è tra le più robuste presenti nel mercato. Particolari scelte tecniche garantiscono solidità, silenziosità e affidabilità nel tempo.

**Scegli Ergo se cerchi l'automazione più resistente.**

- Disponibile in due versioni da 24V e cinque versioni da 230V.
- Struttura in alluminio, leggera e inalterabile.
- Contenitore del motoriduttore realizzato in pressofusione e rivestito da vernici poliesteri strutturate per l'esterno.
- Tre diversi tipi di casse di fondazione.
- Fondo spesso.

La meccanica  
che funziona.



L'automazione invisibile  
e resistente.  
Performance ad alti livelli  
che durano nel tempo.



# ERGO

Motoriduttore elettromeccanico irreversibile a braccio snodato per cancelli ad anta battente. Montaggio esterno.

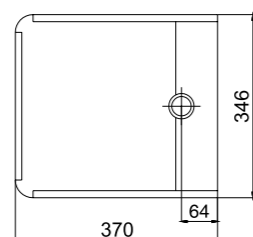
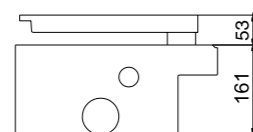
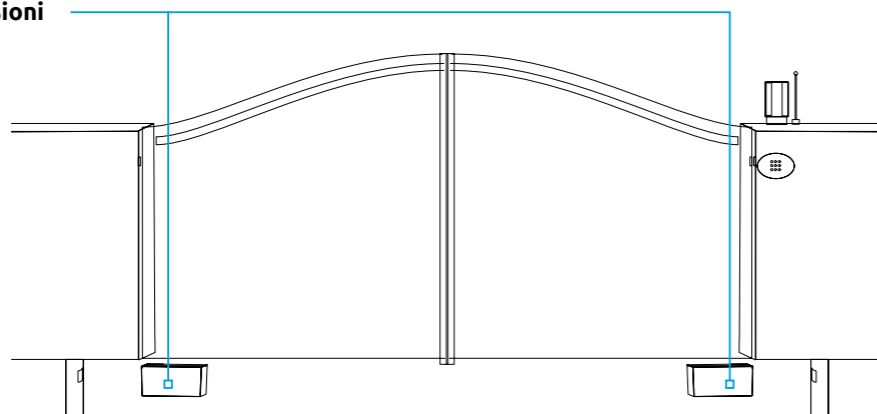
● = 24V d.c.

Codice	Anta	Motore	Descrizione	Pz. / Pallet
● ER4 24	3 m	24V d.c.	Motoriduttore irreversibile, lubrificato a <b>grasso</b> , completo di fermo meccanico di apertura e chiusura. Modello equipaggiato con encoder. Cavi precablati di lunghezza 2,5 m.	24
● ER4 24 UNI	3 m	24V d.c.	Motoriduttore irreversibile, lubrificato a <b>grasso</b> , completo di fermo meccanico di apertura e chiusura. Cavi precablati di lunghezza 2,5 m.	24
ER4	3 m	230V a.c.	Motoriduttore irreversibile <b>veloce</b> , lubrificato a <b>grasso</b> , completo di fermo meccanico di apertura e chiusura. Modello equipaggiato con encoder. Cavi precablati di lunghezza 2,5 m. Condensatore fornito.	24
ER4L	4 m	230V a.c.	Motoriduttore irreversibile <b>lento</b> , lubrificato a <b>grasso</b> , completo di fermo meccanico di apertura e chiusura. Modello equipaggiato con encoder. Cavi precablati di lunghezza 2,5 m. Condensatore fornito.	24
ER4B	3 m	230V a.c.	Motoriduttore irreversibile <b>veloce</b> , lubrificato a <b>olio</b> , completo di fermo meccanico di apertura e chiusura. Modello equipaggiato con encoder. Cavi precablati di lunghezza 2,5 m. Condensatore fornito.	24
ER4 UNI	3 m	230V a.c.	Motoriduttore irreversibile <b>veloce</b> , lubrificato a <b>grasso</b> , completo di fermo meccanico di apertura e chiusura. Cavi precablati di lunghezza 2,5 m. Condensatore fornito.	24
ER4 UNI L	4 m	230V a.c.	Motoriduttore irreversibile <b>lento</b> , lubrificato a <b>grasso</b> , completo di fermo meccanico di apertura e chiusura. Cavi precablati di lunghezza 2,5 m. Condensatore fornito.	24

\*UNI: motori senza encoder

Motoriduttore elettromeccanico irreversibile a braccio snodato per cancelli ad anta battente. Montaggio esterno.

## dimensioni



# ERGO

Specifiche tecniche

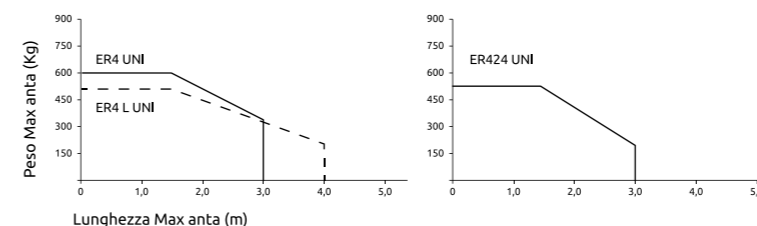


● = 24V c.c.

	ER4 UNI	ER4L UNI	ER4B	ER424 UNI
Lunghezza Max anta (m) vedi grafico	3	4	3	3
Alimentazione motore (V)	230V a.c.	230V a.c.	230V a.c.	24V d.c.
Potenza (W)	300	300	300	120
Coppia (Nm)	350	350	350	250
Lubrificazione (Tipo)	Grasso	Grasso	Olio	Grasso
Termoprotezione (°C)	140	140	140	-
T°di esercizio (°C Min/Max)	- 20 + 70	- 20 + 70	- 20 + 70	- 20 + 70
Grado di protezione (IP)	67	67	67	67
Tempo per compiere 90° (s)	18	28	18	20
Intermittenza (%)	35	35	35	80

## Limite di utilizzo

### ERGO



NB. Nelle zone ventose o con particolari forme strutturali del cancello si consiglia di ridurre i limiti di utilizzo.

### ERG



Cassa di fondazione completa di supporti, tappi, leve e viti. Sistema di sblocco non incluso. Cassa cataforesi. Coperchio zincato.

### AELOR



Elettroserratura orizzontale (1 Pz./Conf.)

### ERG CX



Cassa di fondazione completa di supporti, tappi, leve e viti. Sistema di sblocco non incluso. Cassa cataforesi. Coperchio inox.

### AER1



Trasmissione a catena per aperture fino a 180° (1 Pz./Conf.)

### ERG X



Cassa di fondazione completa di supporti, tappi, leve e viti. Sistema di sblocco non incluso. Acciaio inox.

### AMA2



Sblocco con chiave

### AELVE



Elettroserratura verticale (1 Pz./Conf.)

### TL



Tabella segnaletica



# 04

## Automazione Porte Sezionali e Basculanti

---

### P. 60 PROBO R

P. 62 Setup PR60 R - PR80 R

### P. 64 PROBO XL

P. 66 PROBO XL

### P. 68 PLUS

P. 70 PLUS

P. 72 SETUP PLUS

P. 73 ACCESSORI SETUP PLUS

### P. 74 VIS

P. 76 VIS

### P. 78 TENAX

P. 80 TENAX





# PROBO R

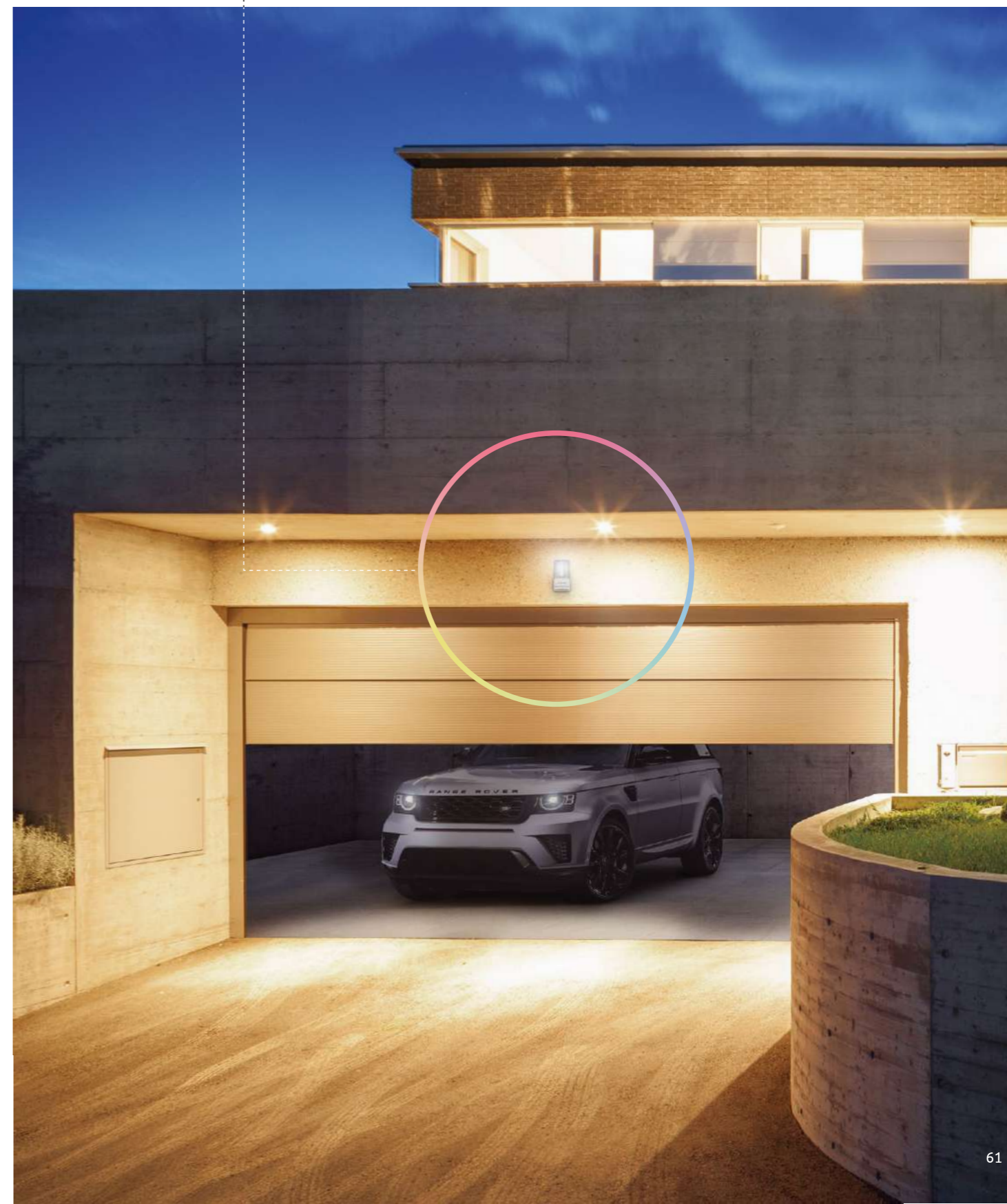


Dall'innovazione tecnologica, in collaborazione con Digital Life Technology, Life presenta un nuovo prodotto completamente italiano dai prezzi assolutamente competitivi e con standard qualitativi di eccellenza. I nostri punti di forza sono la semplicità di installazione e di programmazione, inoltre il kit guida premontato rende più agevole l'installazione. Gli accessi sono più sicuri grazie al sistema encoder.

**Scegli Probo R se cerchi il miglior rapporto qualità-prezzo.**

- Motore con innovativo sistema di trasmissione, ancora più silenzioso
- Plastica resistente ai raggi UV, ideata appositamente da Life Home Integration e frutto di un'esperienza pluriennale.
- Manutenzione ridotta al minimo.

## Qualità e innovazione.







# PR60 R - PR80 R

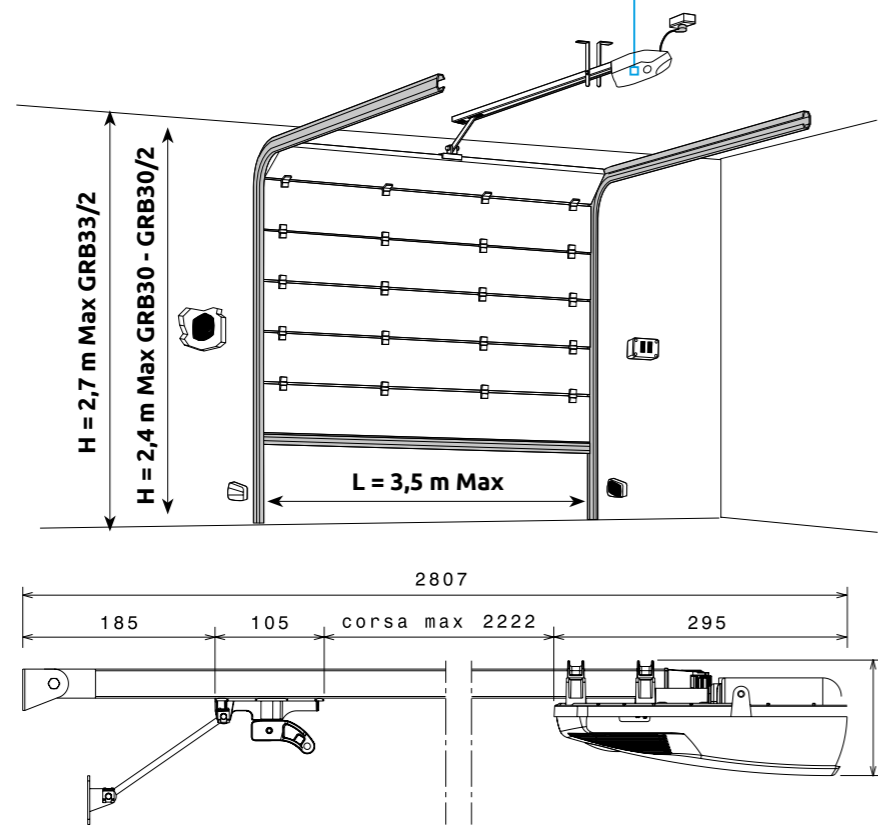
Motoriduttore elettromeccanico irreversibile a traino per porte sezionali e basculanti.

● = 24V d.c.

Codice	Superficie Max Porta	Motore	Descrizione	Pz. / Pallet
● PR60 R	7 mq	28V d.c.	Motoriduttore irreversibile con forza massima erogabile pari a 600 N, equipaggiato con encoder. Centrale di comando con ricevente integrata radio 433,92 MHz LIFE. <b>Trasmettitori bicanali inclusi.</b>	98
● PR80 R	9 mq	28V d.c.	Motoriduttore irreversibile con forza massima erogabile pari a 800 N, equipaggiato con encoder. Centrale di comando con ricevente integrata radio 433,92 MHz LIFE. <b>Trasmettitori bicanali inclusi.</b>	98

Motoriduttore elettromeccanico irreversibile a traino per porte sezionali e basculanti.

dimensioni



Codice	Superficie Max Porta	Motoriduttori	Setup / pallet
SETUP PR60 R	7 mq	PROBO PR60 R + GRB 30/3	40
SETUP PR80 R	9 mq	PROBO PR60 R + GRB 30/3	40

# PR60 R - PR80 R

Specifiche tecniche

24V



● = 24V d.c.

	● PR60 R	● PR80 R
Superficie Max anta (mq)	7	9
Alimentazione da rete (V)	230V a.c.	230V a.c.
Alimentazione motore (V)	28V d.c.	28V d.c.
Potenza (W)	70	80
Forza Max (N)	600	800
T°di esercizio (°C Min/Max)	- 20 + 70	- 20 + 70
Grado di protezione (IP)	20	20
Intermittenza lavoro (%)	50	50

Guida di scorrimento preassemblata con trasmissione a cinghia.

Codice	Trasmissione	Segmenti	Altezza Max portata	Pz. / Pallet
GRB30/2	CINGHIA	2	2,40 m	98
GRB30	CINGHIA	1	2,40 m	98
GRB33/2	CINGHIA	2	2,70 m	98

CINGHIA GRB



APRB



Braccio curvo oscillante con scorrimento su rulli per porte basculanti debordanti (1 Pz./Conf.)

APRSK 80



Kit staffe di fissaggio supplementare (1 Kit/Conf.)

ASEC GR1



Kit sblocco con maniglia (1 Kit/Conf.)





# PROBO XL

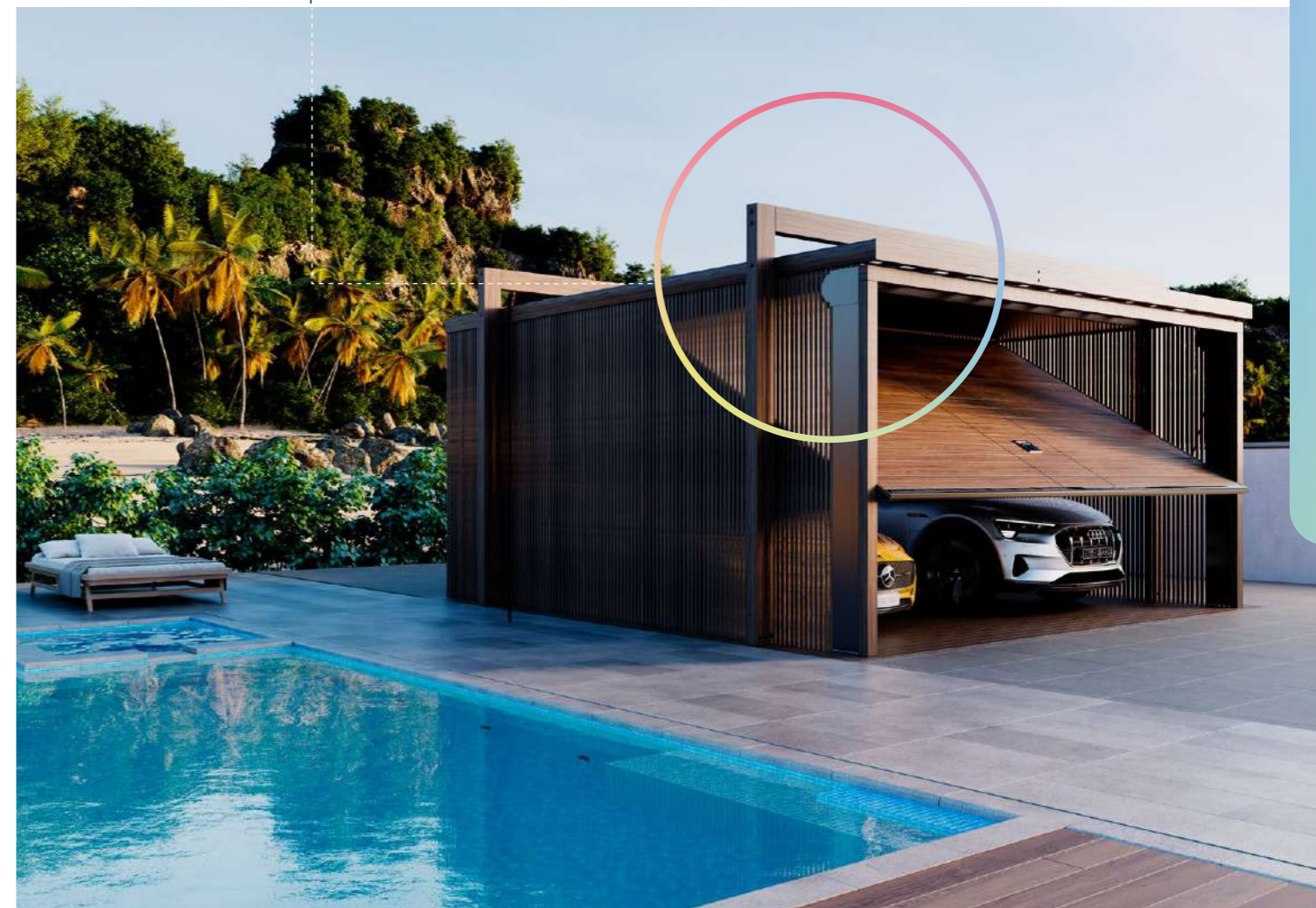


Il motore per porte sezionali e basculanti, anche di grandi dimensioni, è caratterizzato da un design all'avanguardia e da una programmazione facilitata con la scheda Digital Life. Il sistema offre soluzioni innovative per un ridotto inquinamento acustico e kit guida premontati per agevolare al massimo l'installazione. L'automazione è dotata del sistema encoder per rendere più sicure le aperture.

**Scegli Probo XL per l'installazione a soffitto semplice e funzionale.**

- Disponibile in due versioni da 24V.
- Azione di sblocco semplificata e riarmo automatico.
- Quietè assicurata con la cinghia e la catena in funzione.

L'eccellenza a casa tua.



Il kit premontato per una rapida installazione a soffitto.



# PROBO XL

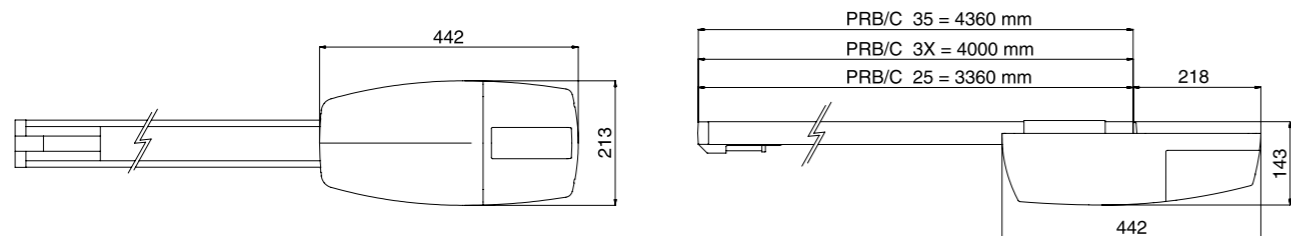
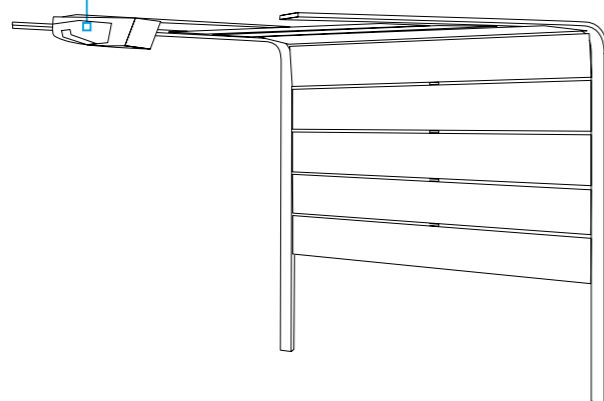
Motoriduttore elettromeccanico irreversibile a traino per porte sezionali e basculanti.

● = 24V d.c.

Codice	Sup Max Porta	Motore	Descrizione	Pz. / Pallet
● PR100 XL	12 mq	24V d.c.	Motoriduttore irreversibile con forza massima erogabile pari a 900 N, equipaggiato con encoder. Centrale di comando RG1 24DL con integrata ricevente radio 433,92 MHz LIFE. <b>Trasmettitori bicanali inclusi.</b>	50
● PR120 XL	16 mq	24V d.c.	Motoriduttore irreversibile con forza massima erogabile pari a 1200 N, equipaggiato con encoder. Centrale di comando RG1 24DL con integrata ricevente radio 433,92 MHz LIFE. <b>Trasmettitori bicanali inclusi.</b>	50

Motoriduttore elettromeccanico irreversibile a traino per porte sezionali e basculanti.

dimensioni



Guida di scorrimento completa di due staffe di fissaggio e braccio dritto. Trasmissione a cinghia o catena.

Codice	Trasmissione	Segmenti	Altezza Max portata
PRB25-08	CINGHIA	2	2,5 m
PRB3X-08	CINGHIA	1	3,0 m
PRC25-08	CATENA	2	2,5 m
PRC35-08	CATENA	3	3,5 m
PRC3X-08	CATENA	1	3,0 m

CINGHIA PRB



CATENA PRC



# PROBO XL

Specifiche tecniche

24V



● = 24V d.c.

	● PR100 XL	● PR120 XL
Superficie Max anta (mq)	12	16
Alimentazione da rete (V)	230V a.c.	230V a.c.
Alimentazione motore (V)	24V d.c.	24V d.c.
Potenza (W)	80	100
Forza Max (N)	900	1200
T°di esercizio (°C Min/Max)	- 20 + 70	- 20 + 70
Grado di protezione (IP)	40	40
Intermittenza lavoro (%)	50	50

APRB



Braccio curvo oscillante con scorrimento su rulli per porte basculanti debordanti (1 Pz./Conf.)

APRSK



Kit staffe di fissaggio supplementari (1 Kit/Conf.)

PRC12



Prolunga di 1250 mm per guida di scorrimento PRC. Kit completo di raccordo, spezzone di catena e maglia di giunzione. (1 Kit/Conf.)

ASEC



Kit completo per maniglia di sblocco (1 Kit/Conf.)

AGECH



Circuito supplementare per ricarica batteria per centrali di comando (1 Pz./Conf.)

AGE 12



Batteria 12V - 2,3 Ah (2 Pz./Conf.)





# PLUS

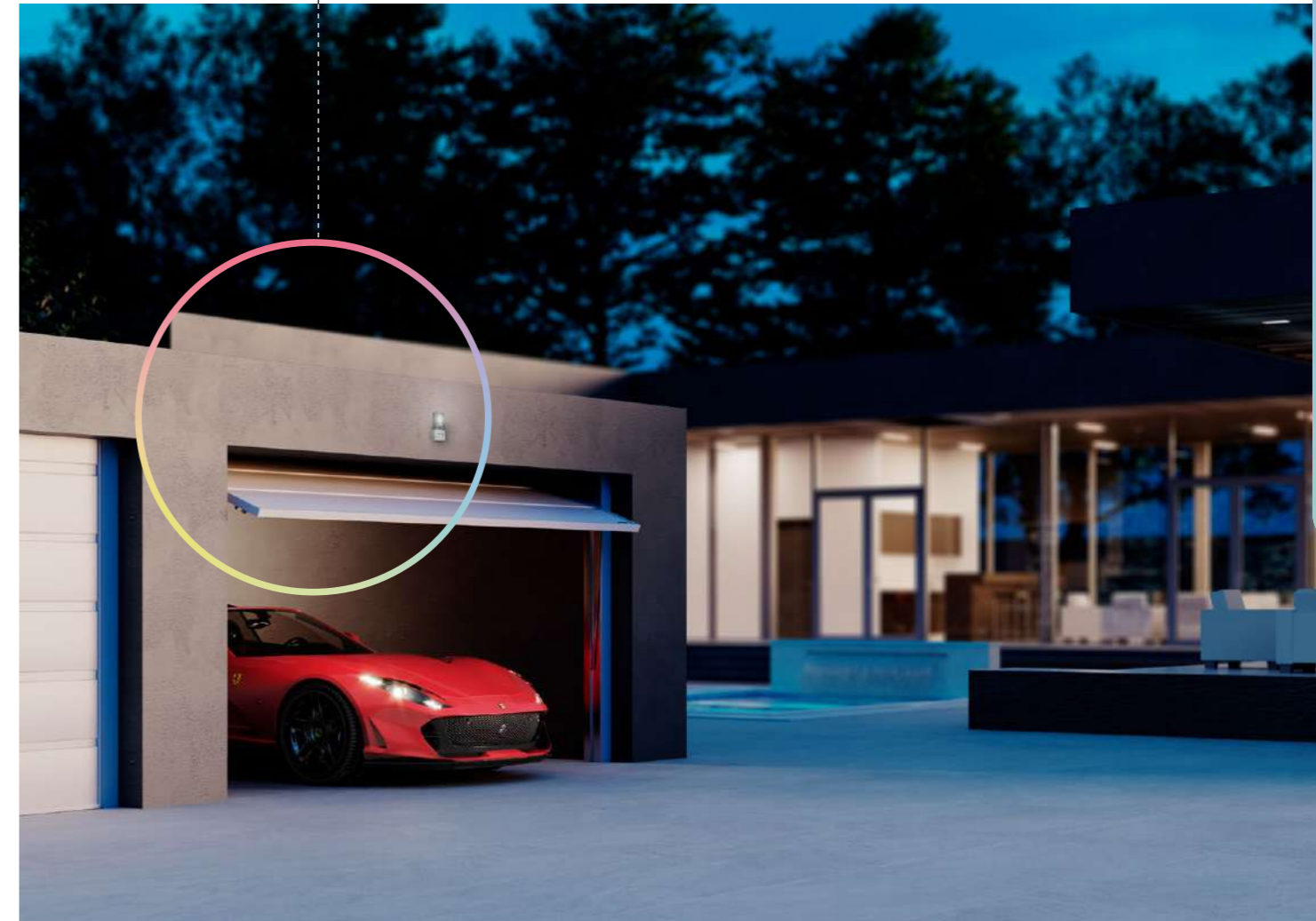


Motore dalle grandi prestazioni equipaggiato per lavorare anche sulle porte più complesse. Plus è dotato di caratteristiche innovative che lo rendono più silenzioso e affidabile nel tempo. Grazie al sistema encoder, la sicurezza è garantita al massimo livello.

**Scegli Plus se desideri un motore potente e anche silenzioso.**

- Disponibile in quattro versioni da 230V.
- Dotato di autotrasformatore, risulta silenzioso anche sulle porte più difficili.
- Struttura in alluminio, leggera e robusta.
- Componenti solidi.

## Sicuro e silenzioso.



Innovazione potente e sicurezza ai massimi livelli grazie al sistema Encoder.



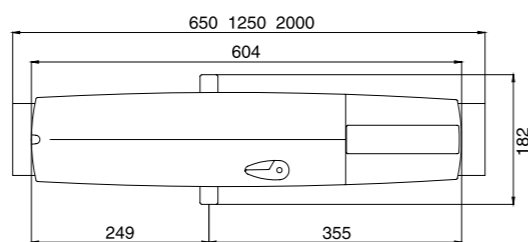
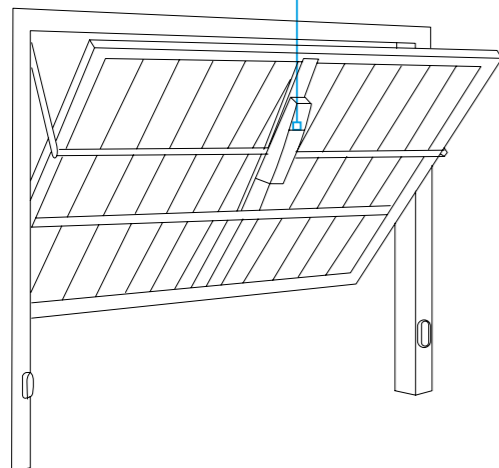
# PLUS

Setup Plus completo per l'automazione di porte basculanti debordanti e non debordanti.

Codice	Anta	Motore	Descrizione	Pz. / Pallet
PL1	9 mq	230V a.c.	Motoriduttore irreversibile <b>veloce</b> . Modello equipaggiato con encoder, finecorsa di apertura e di chiusura. Centrale di comando RG1A montata a bordo.	20
PL1L	11 mq	230V a.c.	Motoriduttore irreversibile <b>lento</b> . Modello equipaggiato con encoder, finecorsa di apertura e di chiusura. Centrale di comando RG1A montata a bordo.	20
PL2	9 mq	230V a.c.	Motoriduttore irreversibile <b>veloce</b> . Modello equipaggiato con encoder, finecorsa di apertura e di chiusura.	20
PL2L	11 mq	230V a.c.	Motoriduttore irreversibile <b>lento</b> . Modello equipaggiato con encoder, finecorsa di apertura e di chiusura.	20

## Motoriduttore elettromeccanico irreversibile per porte basculanti.

dimensioni



Per porte basculanti debordanti e non debordanti fino a 9 m<sup>2</sup> (fino a 14 m<sup>2</sup> con l'utilizzo di 2 motori), e porte snodate.

## Specifiche tecniche

	PL1	PL2	PL1L	PL2L
Superficie Max anta (mq)	9	9	11	11
Alimentazione motore (V)	230V a.c.	230V a.c.	230V a.c.	230V a.c.
Potenza assorbita (W)	210	210	220	220
Coppia (Nm)	350	350	350	350
Termoprotezione (°C)	140	140	140	140
T° di esercizio (°C Min/Max)	-20 + 70	-20 + 70	-20 + 70	-20 + 70
Grado di protezione (IP)	40	40	40	40
Velocità (rpm)	1,7	1,7	1,1	1,1
Intermittenza lavoro (%)	30	30	30	30

# PLUS



### GE1A



Centrale di comando con radio estraibile

### PLA15



Albero di trasmissione, L=1500 mm, con bussola scanalata saldata, corredato di staffa e viti di fissaggio (2 Pz./Conf.)

### PLA20



Albero di trasmissione, L= 2000 mm, con bussola scanalata saldata, corredato di staffa e viti di fissaggio (2 Pz./Conf.)

### PLA03



Albero zincato di trasmissione, L=200 mm, con bussola scanalata saldata, corredato di staffa e viti di fissaggio (2 Pz./Conf.)

### PLA



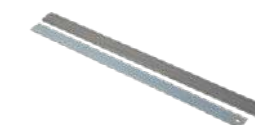
Kit staffe di fissaggio regolabile a slitta per alberi di trasmissione PLA15 e PLA20 (2 Pz./Conf.)

### PLA01



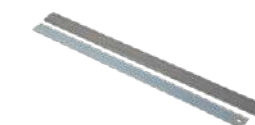
Bussola di calettamento a saldare su braccio telescopico PLB1, PLB2 e PLB4

### PLB1



Kit braccio telescopico dritto standard. Guaina, L=700 mm, asta, L=700 mm. Doppia staffa regolabile di fissaggio a "L".

### PLB2



Kit braccio telescopico dritto standard. Guaina, L=1500 mm, asta, L=1500 mm. Doppia staffa regolabile di fissaggio a "L".

### PLB3



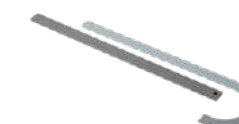
Kit braccio telescopico dritto standard con bussola scanalata saldata. Doppia staffa regolabile di fissaggio a "L".

### PLB3F



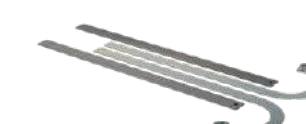
Kit braccio telescopico dritto standard con bussola liscia saldata per fissaggio diretto su albero di trasmissione. Doppia staffa regolabile di fissaggio a "L".

### PLB4



Kit braccio telescopico curvo standard. Doppia staffa regolabile di fissaggio a "L".

### PLB4F



Kit bracci destro e sinistro telescopici curvi standard con bussola saldata per fissaggio diretto su albero di trasmissione. Doppia staffa regolabile di fissaggio a "L".

### PLS5



Staffa supporto motoriduttore, L=530 mm

### PLS10



Staffa supporto motoriduttore, L=1250 mm

### PLS20



Staffa supporto motoriduttore, L=2000 mm

### PLSBA



Kit completo per dispositivo di sblocco dall'esterno ad asta rigida

### PLSBC



Kit completo per dispositivo di sblocco con serratura a nottolino estraibile

### ASECPL



Kit completo per dispositivo di sblocco dall'esterno a cordino metallico

### TL



Tabella segnaletica

- Pag. 116



# PLUS

Setup Plus completo per l'automazione di porte basculanti debordanti e non debordanti.



# ACCESSORI SETUP PLUS



Codice	Porta	Motoriduttori	Setup / pallet
<b>SETUP PLUS</b>	11 mq	PL1L	20
<b>MAXI 2</b> - Pag. 120	<b>DES</b> - Pag. 135	<b>SUNLED 23</b> - Pag. 142	<b>PLB3F</b> - Pag. 65
			
1 Trasmettitore 433,92 MHz LIFE Rolling Code	1 Selettore a chiave da esterno	1 Lampeggiante con antenna integrata	1 Coppia di bracci telescopici
<b>RG 1 A</b>	<b>FAST R2</b> - Pag. 116	<b>TL</b> - Pag. 116	
			
1 Centrale di comando con radio estraibile	Ricevitore radio a due canali su frequenza 433,92 MHz. Codifica Rolling code/Autocode. Modulo a innesto. (1 Pz./Conf.)	1 Tabella segnaletica	

<b>PLA15</b>	<b>PLA20</b>	<b>PLS5</b>	<b>PLS10</b>
			
Albero di trasmissione, L=1500 mm, con bussola scanalata saldata, corredato di staffa e viti di fissaggio (2 Pz./Conf.)	Albero di trasmissione, L= 2000 mm, con bussola scanalata saldata, corredato di staffa e viti di fissaggio (2 Pz./Conf.)	Staffa supporto motoriduttore, L=530 mm	Staffa supporto motoriduttore, L=1250 mm
<b>PLS20</b>	<b>PLSBA</b>	<b>PLSBC</b>	<b>ASECPL</b>
			
Staffa supporto motoriduttore, L=2000 mm	Kit completo per dispositivo di sblocco dall'esterno ad asta rigida	Kit completo per dispositivo di sblocco con serratura a nottolino estraibile	Kit completo per dispositivo di sblocco dall'esterno a cordino metallico





# VIS



Per l'industriale  
ed il residenziale.



Vis è il motore ideale per porte residenziali o contesti industriali di medie dimensioni. Il sistema a doppio encoder garantisce la massima sicurezza e precisione nei movimenti. La cura dell'estetica lo rende adatto anche per le soluzioni residenziali.

**Scegli Vis se necessiti di un'automazione più potente per la casa.**

- Azione di sblocco semplificata e riarmo automatico.
- Struttura, guscio e ingranaggi robusti
- Finecorsa facilmente regolabili che garantiscono una precisione elevata.

Sicurezza e precisione  
nei movimenti.  
Potenza ed efficacia garantite  
in ogni contesto.



# VIS

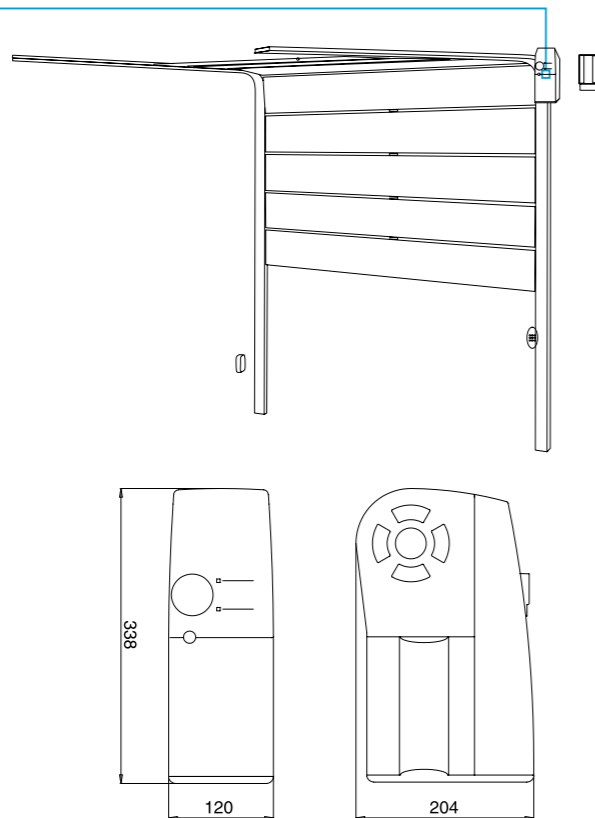
Motoriduttore elettromeccanico irreversibile per porte sezionali e scorrevoli a libro

Codice	Anta	Motore	Descrizione	Pz. / Pallet
VIS	22/34* mq	230V a.c.	Motoriduttore irreversibile equipaggiato con encoder, finecorsa di apertura e di chiusura. Centrale di comando non montata a bordo.	20

\* con rinvio a catena VISCH

Motoriduttore elettromeccanico irreversibile per porte sezionali e scorrevoli a libro.

## dimensioni



NB. Per porte sezionali superiori a 22 mq e fino a 34 mq necessita uso del kit VISCH.



# VIS

Specifiche tecniche



	VIS
Superficie Max anta (mq)	22/34*
Alimentazione motore (V)	230V a.c.
Potenza (W)	450
Coppia (Nm)	45/70*
Peso (Kg)	15
Termoprotezione (°C)	140
T°di esercizio (°C Min/Max)	- 20 + 70
Grado di protezione (IP)	54
Velocità (rpm)	20
Intermittenza lavoro (%)	35

\* con rinvio a catena VISCH

## VISFX1



Staffa di fissaggio standard (1 Pz./Conf.)

## VISMV



Verricello per movimentazione manuale a catena L=10 metri (1 Pz./Conf.)

## VISBLK



Kit di sblocco remoto per H=3 metri (1 Kit/Conf.)

## VISCH



## GEVISR DL - Pag. 116



Centrale di comando con radio integrata

## GEVISR DL AC - Pag. 116



Centrale di comando con radio integrata e pulsanti

## TL - Pag. 116

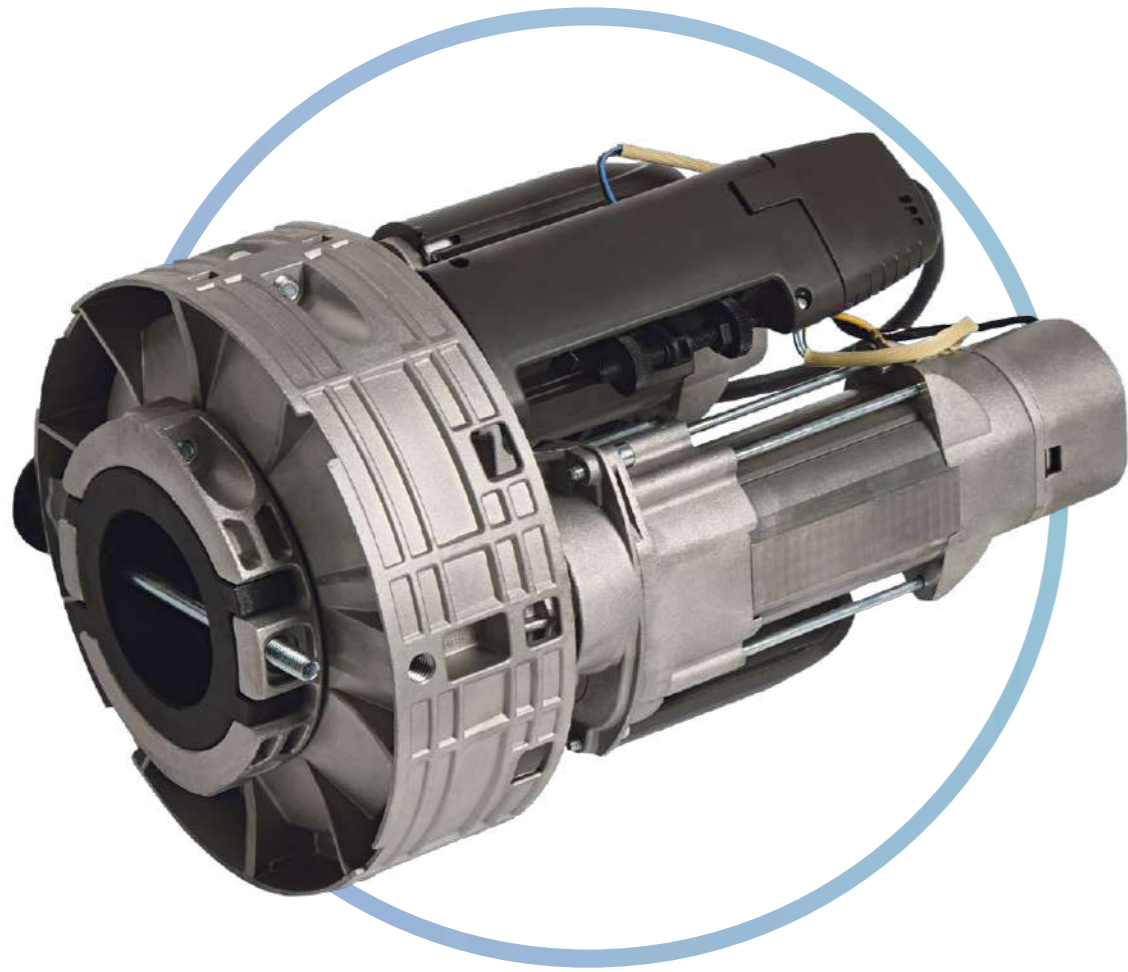


Tabella segnaletica





# TENAX

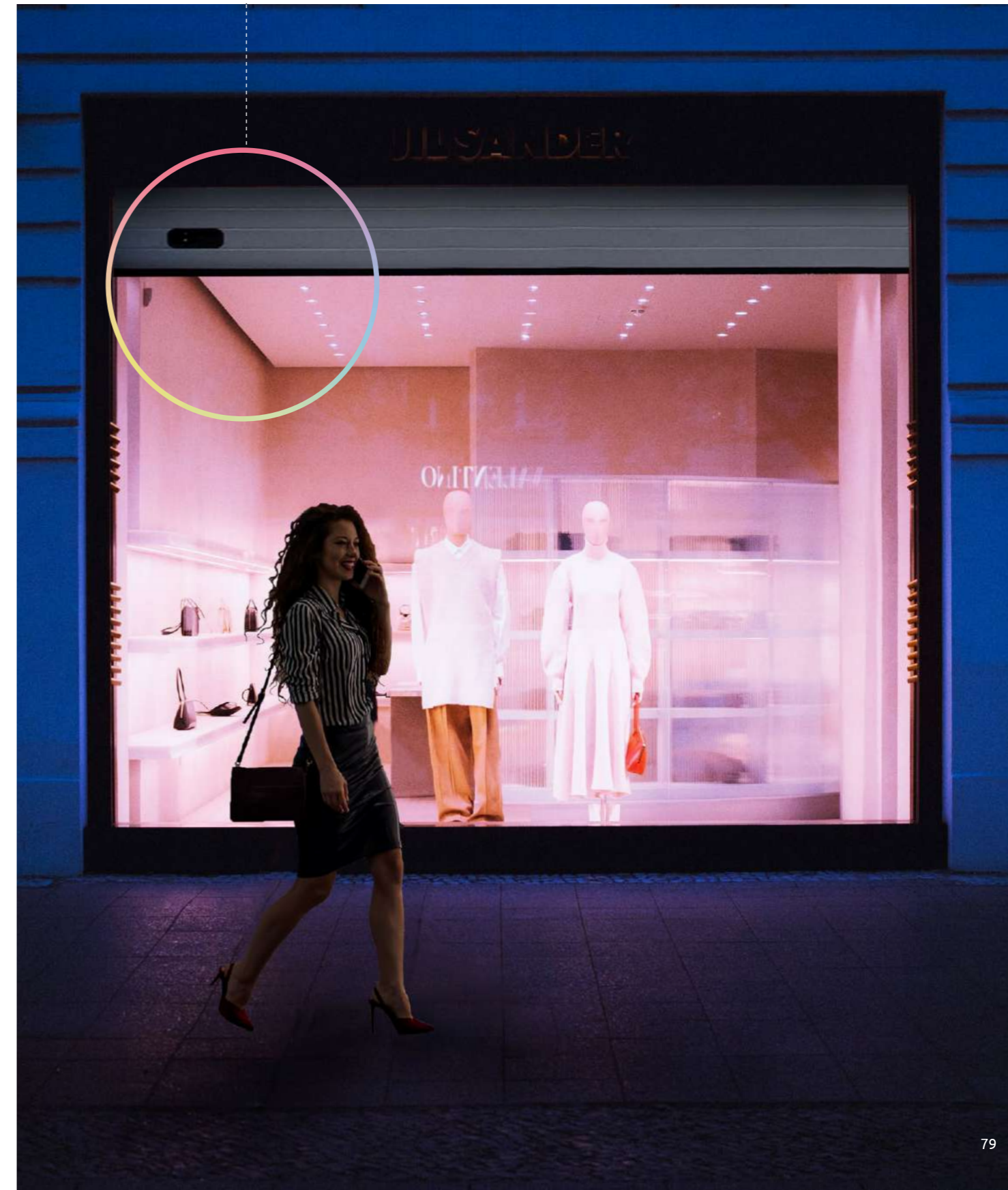


Tenax è l'automazione pensata per durare a lungo ed è caratterizzata da ridotte esigenze di manutenzione. Questo motore è l'ideale per le serrande nei negozi perché coniuga affidabilità ed essenzialità. Sono disponibili anche soluzioni con l'elettrofreno per la massima sicurezza.

**Scegli Tenax se vuoi coniugare resistenza e semplicità.**

- Disponibile in otto versioni a 230V, di cui quattro dotate di freno.
- Guscio in alluminio inalterabile.
- Rotazione silenziosa che garantisce una precisione elevata.

Il controllo della potenza ha un nome: Tenax.





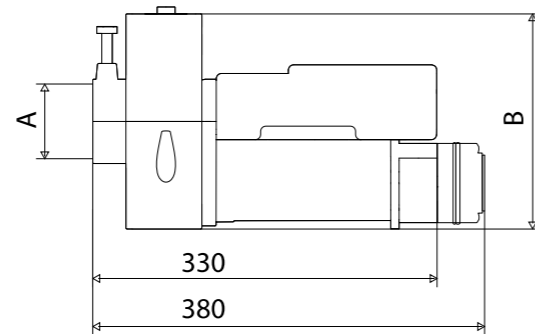
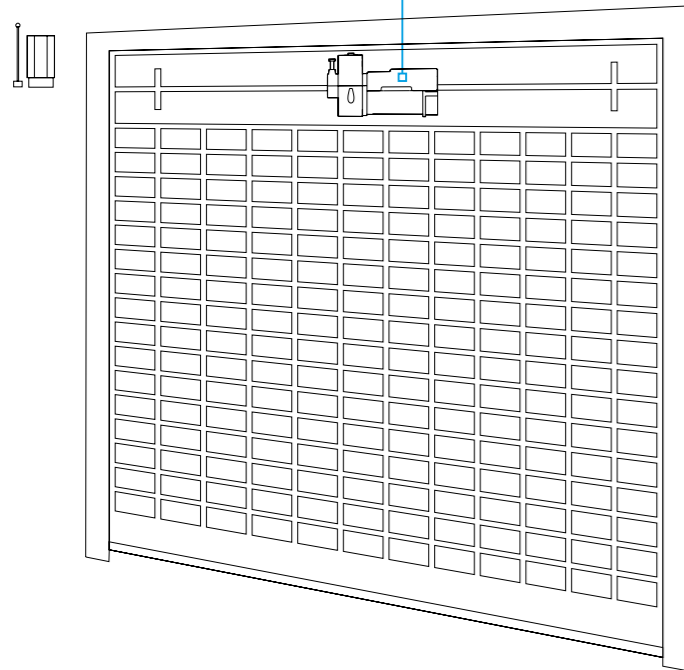
# TENAX

Motoriduttore elettromeccanico irreversibile  
per porte sezionali

Codice	Coppia (Nm)	Motore	Descrizione	Pz. / Pallet
TENAX 120	120	230V a.c.	Modello reversibile senza freno con forza di sollevamento di 120 kg.	21
TENAX 120 F	110	230V a.c.	Modello irreversibile con freno e dispositivo di sbloccaggio con forza di sollevamento di 120 kg.	21
TENAX 160	160	230V a.c.	Modello reversibile senza freno con forza di sollevamento di 160 kg.	21
TENAX 160 F	150	230V a.c.	Modello irreversibile con freno e dispositivo di sbloccaggio con forza di sollevamento di 160 kg.	21
TENAX 210	210	230V a.c.	Modello reversibile senza freno con forza di sollevamento di 180 kg.	21
TENAX 210 F	190	230V a.c.	Modello irreversibile con freno e dispositivo di sbloccaggio con forza di sollevamento di 180 kg.	21
TENAX 420	420	230V a.c.	Modello reversibile senza freno con forza di sollevamento di 360 kg.	21
TENAX 420 F	380	230V a.c.	Modello irreversibile con freno e dispositivo di sbloccaggio con forza di sollevamento di 360 kg.	21

Motoriduttori centrali per serrande.

dimensioni



	A (mm)	B (mm)
TENAX 120 TENAX 120F TENAX 160 TENAX 160F	60	200
TENAX 210 TENAX 210F TENAX 420 TENAX 420F	76	240

# TENAX

Specifiche tecniche



	TENAX 120	TENAX 120F	TENAX 160	TENAX 160F	TENAX 210	TENAX 210F	TENAX 420	TENAX 420F
Coppia (Nm)	120	110	160	150	210	190	420	380
R.P.M.	10	10	10	10	8	8	8	8
N° giri finecorsa	5-6	5-6	5-6	5-6	5-6	5-6	5-6	5-6
Tempo prima termico (min)	4	4	4	4	4	4	4	4
Potenza assorbita (W)	460	460	630	630	630	630	1260	1260
Corrente assorbita (A)	2.2	2.2	2.7	2.7	2.7	2.7	5.4	5.4
Peso (Kg)	7	8	8	9	9	10	16	17
Sollevamento (Kg)	120	120	160	160	180	180	360	360
Albero serranda (mm)	60	60	60	60	76	76	76	76
Corona (mm)	200	200	200	200	240	240	240	240

ASEC XL



Dispositivo di sblocco dall'esterno a cordino metallico da 6 m (1 Pz./Conf.)

DOS



Selettore a chiave con meccanismo di sblocco per fune metallica (1 Pz./Conf.)

TEN 33



Adattatore per tubo da Ø 33 mm (1 Pz./Conf.)

GE UNI R - Pag. 116



Centrale di comando con ricevitore integrato e finecorsa

TEN 42



Adattatore per tubo da Ø 42 mm (1 Pz./Conf.)

GE UNI EASY - Pag. 116



1 Centrale con ricevitore integrato

TEN 48



Adattatore per tubo da Ø 48 mm (1 Pz./Conf.)

TL - Pag. 116



Tabella segnaletica



# 05

## Barriere Stradali

P.84 SUPRA SU4 24

P.86 SUPRA SU4 24 DL

P.88 SUPRA MB 24V

P.90 SUPRA MB 24 DL

P.92 SUPRA MB 230V

P.94 SUPRA MB 230V

P.96 SUPRA MB MAX

P.98 SUPRA MB MAX

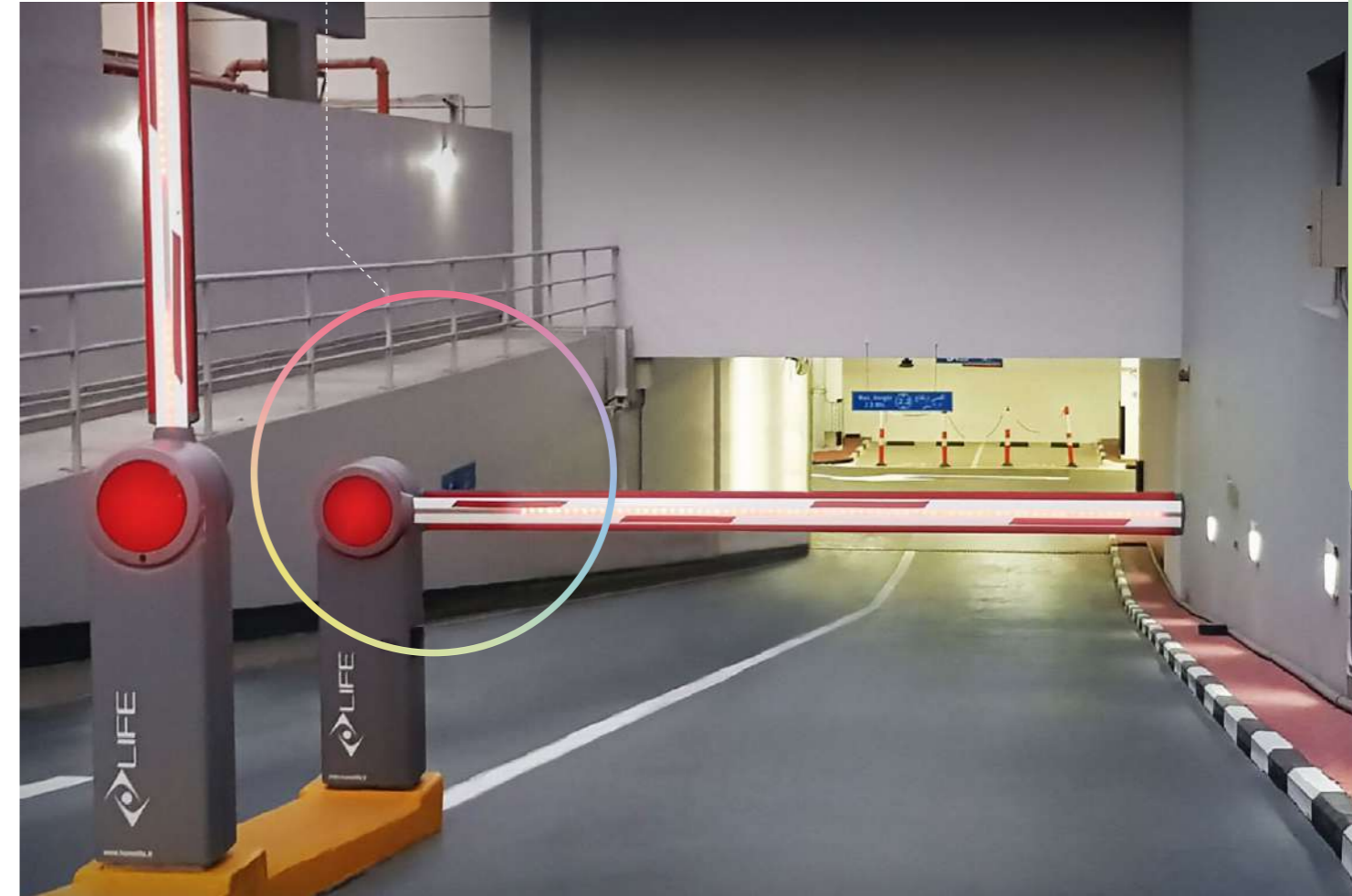




# SUPRA SU4 24



Protezione  
ed eleganza.



Le meccaniche rinforzate di questa barriera garantiscono una lunga durata nel tempo, inoltre i pannelli esterni sono facilmente sostituibili, dunque anche l'estetica è rinnovabile. Un imponente sistema di luci a led rende Supra Su4 24 adatta a qualsiasi location: dal residenziale, all'industriale. L'automazione è dotata del sistema encoder per rendere più sicuri i tuoi accessi. Infine, Supra SU4 24 è adatta all'uso intensivo.

**Scegli Supra se necessiti di un prodotto resistente e facile da mantenere.**

- Utilizzabile per aste fino a 5 metri.
- Guscio esterno rivestito con vernici poliesteri strutturate per l'esterno.
- Dotato di encoder.
- Completo di dischi lampeggianti.
- Illuminazione a led.
- Rotazione silenziosa che garantisce una precisione elevata.

Più facile.  
Da installare, da programmare,  
da sostituire.



# SUPRA SU4 24 DL

Barriera stradale automatica  
per aste fino a 5 metri.

24V

● = 24V d.c.

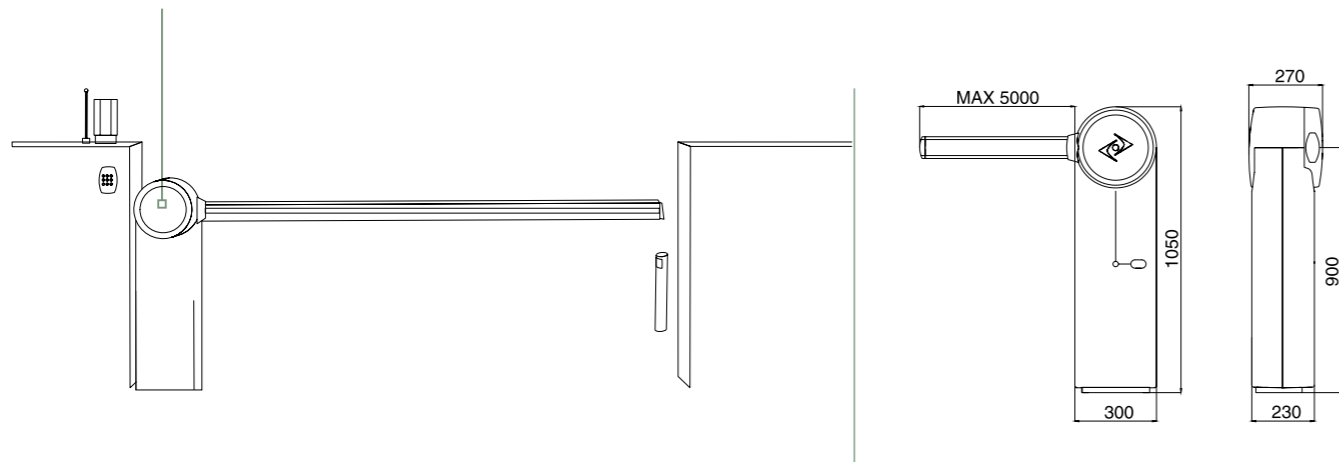
Codice	Aste	Motore	Descrizione
SU424 DL	da 3 a 5 m Max	24V d.c.	Motoriduttore elettromeccanico irreversibile alloggiato su cassa in acciaio zincato con copertura in materiale plastico antiurto. Modello equipaggiato con encoder, finecorsa elettromeccanici e arresti meccanici di apertura e chiusura e centrale di comando a bordo (RG1RE 24 DL).

	SU424	FAST R2	SUE1	SUC4	SUSPL	SUC1	SUC5	SUC2	SUC3	SUM1	SUM2	SUM3	SUB3	SUB4	SUB5
SETUP SU424 3MSC + LIGHT * DL *	1	2	3	4	5	6	7	8	9		11			13	
SETUP SU424 4MSC + LIGHT * DL *	1	2	3	4	5	6	7	8	9			12		14	
SETUP SU424 5MSC + LIGHT * DL *	1	2	3	4	5	6	7	8	9			12			15

Barriera stradale automatica per aste fino a 5 m.

## dimensioni



### FAST R2 2

Ricevitore radio a due canali su frequenza 433,92 MHz. Codifica Rolling code/Autocode. Modulo a innesto. (1 Pz./Conf.)

### SUE1 3

Piastra di fondazione con zanche (1 Pz./Conf.)

### SUC4 4

Strisce rifrangenti (18 Pz./Conf.)

### SUSPL 5

Luce barriera (1 Pz./Conf.)

### SUC1 6

Gomma protettiva, L= 10 metri con kit accessori (1 Pz./Conf.)

### SUC5 7

Profilo di protezione L=2 metri (10 Metri/Conf.)

### SUC2 8

Striscia led per asta SUB

### SUC3 9

Kit di collegamento per cordone luminoso

# SUPRA SU4 24 DL

24V

Specifiche tecniche

	SU424 DL
Lunghezza Max asta (m)	5
Alimentazione da rete (V)	230V a.c.
Alimentazione motore (V)	24V d.c.
Potenza (W)	150
Coppia (Nm)	150
T° di esercizio (°C Min/Max.)	- 20 +70
Grado di protezione (IP)	44
Intermittenza lavoro (%)	80
Tempo di apertura	2 ÷ 6

Parametri di selezione delle molle di bilanciamento.

	3 m	4 m	5 m
Asta semplice + gomma protettiva	SUM1	SUM1	SUM2
Asta scanalata + gomma protettiva	SUM1	SUM2	SUM3
Asta scanalata + gomma protettiva + cordone luminoso	SUM2	SUM3	SUM3
Asta scanalata + gomma protettiva + appoggio mobile	SUM2	SUM3	SUM3
Asta scanalata + gomma protettiva + cordone luminoso + appoggio mobile	SUM2	SUM3	SUM3

NB. Le combinazioni riportate in tabella sono puramente indicative e rappresentano solo alcuni tra i casi più comuni di installazione. Per quanto non contemplato nella succitata tabella contattare il servizio assistenza e consulenza LIFE.

### SUM1 10



Molla di bilanciamento (1 Pz./Conf.)

### SUM2 11



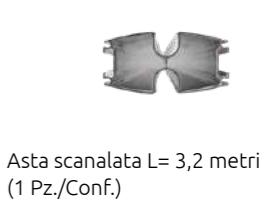
Molla di bilanciamento (1 Pz./Conf.)

### SUM3 12



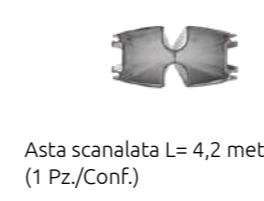
Molla di bilanciamento (1 Pz./Conf.)

### SUB3 13



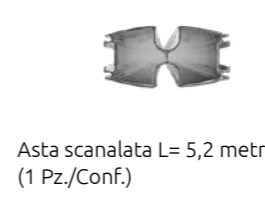
Asta scanalata L= 3,2 metri (1 Pz./Conf.)

### SUB4 14



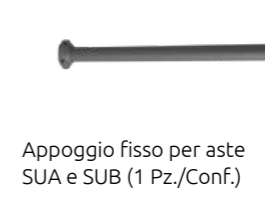
Asta scanalata L= 4,2 metri (1 Pz./Conf.)

### SUB5 15



Asta scanalata L= 5,2 metri (1 Pz./Conf.)

### SUD1



Appoggio fisso per aste SUA e SUB (1 Pz./Conf.)

### SUD2



Appoggio mobile per asta SUB (1 Pz./Conf.)

### SUS1



Staffa di supporto per due batterie AGE 12 (1 Pz./Conf.)

### AGECH XL



Circuito supplementare per ricarica batteria per centrali di comando (1 Pz./Conf.)

### AGE 12



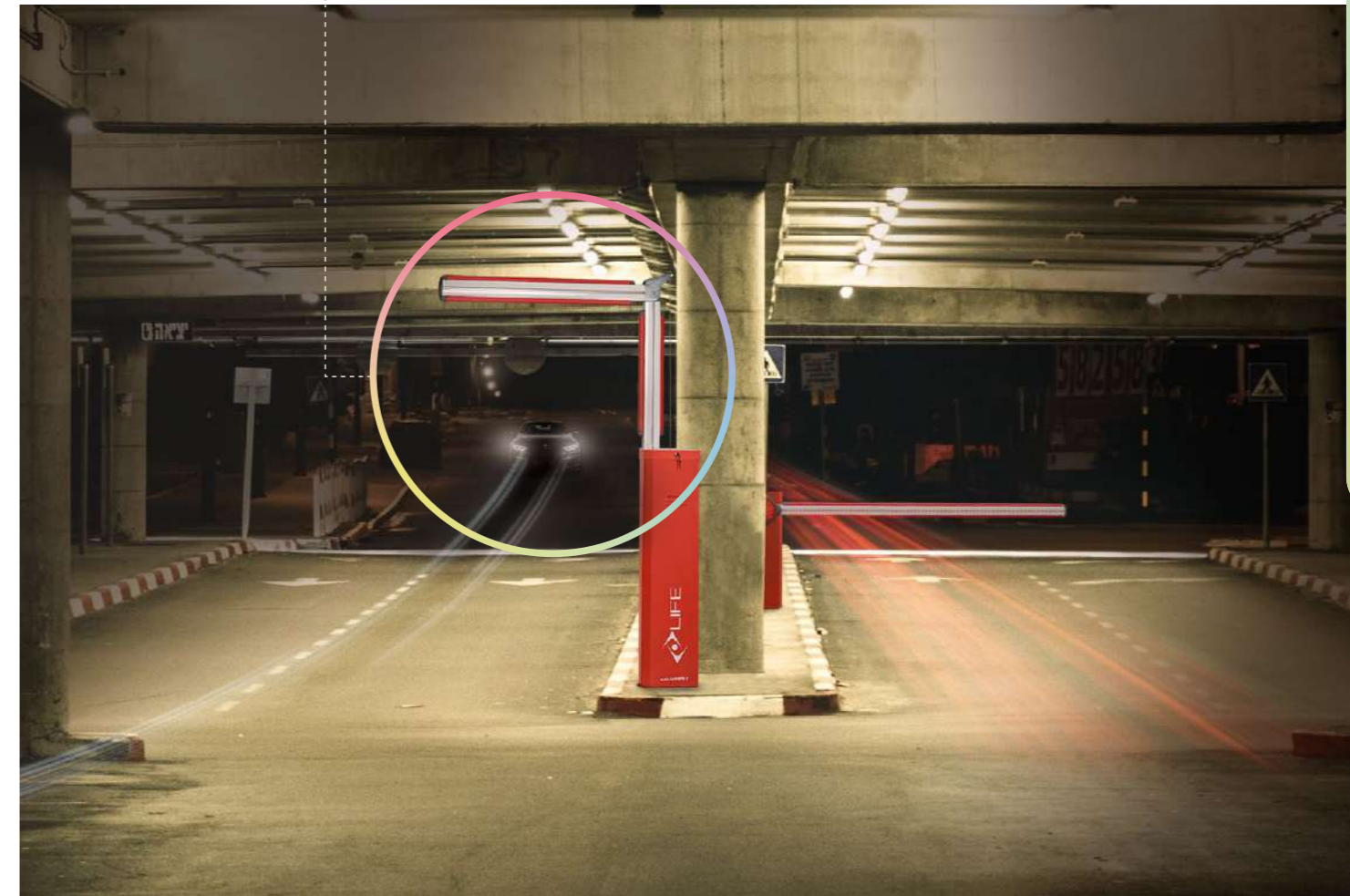
Batteria 12V - 2,3 Ah (2 Pz./Conf.)



# SUPRA MB 24V



**Robustezza  
e affidabilità.**



Questa barriera è caratterizzata da meccaniche rinforzate e per questo dura a lungo nel tempo. L'automazione è dotata del sistema encoder: in questo modo ogni accesso è reso più sicuro. Grazie al sistema di asta snodata, Supra MB24 è ideale per l'utilizzo nei parcheggi interrati. Infine è adatta all'uso intensivo.

**Scegli Supra MB24 se cerchi un'alternativa e non vuoi rinunciare alla qualità.**

- Utilizzabile per aste fino a 5 metri.
- Guscio esterno rivestito con vernici poliesteri strutturate per l'esterno.
- Dotato di encoder.
- Barra a collo d'oca ideale per parcheggi sotterranei.

**Soluzioni semplici e durevoli grazie ad una meccanica rinforzata.  
Risposta puntuale per un uso intensivo.**



# SUPRA MB 24 DL

Barriera stradale automatica  
per aste fino a 5 metri.

24V

= 24V d.c.

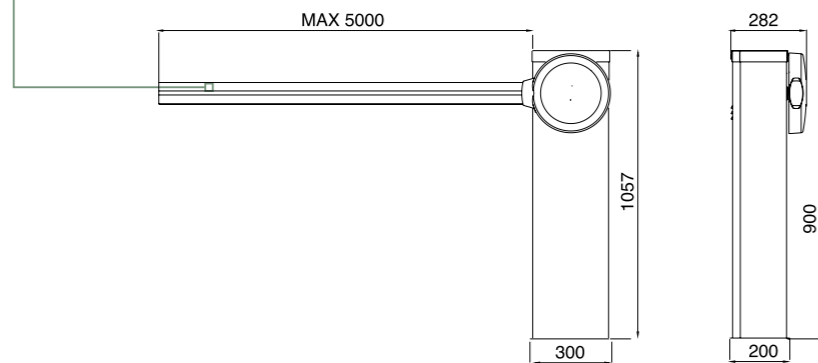
Codice	Aste	Motore	Descrizione	Pz. Pallet
SUPRA MB 24 DL	da 3 a 5 m Max	24V d.c.	Armadio in metallo verniciato rosso. Motoriduttore elettromeccanico irreversibile alloggiato su cassa in acciaio zincato. Modello equipaggiato con encoder, finecorsa elettromeccanici e arresti meccanici di apertura e chiusura e centrale di comando (RG1RE 24 DL).	8/12

	SUPRA MB24	FAST R2	SUE1	SUC4	SUSPL	SUC1	SUC5	SUC2	SUC3	SUM1	SUM2	SUM3	SUB3	SUB4	SUB5	SUB3 Snodata
SETUP SUPRA MB24 3M Snodata	1	2		4		6	7			10						16
SETUP SUPRA MB24 3MSC * DL	1	2		4		6	7			10				13		
SETUP SUPRA MB24 4MSC * DL	1	2		4		6	7				11			14		
SETUP SUPRA MB24 5MSC * DL	1	2		4		6	7					12				15

Barriera stradale automatica per aste fino a 5 m.

dimensioni



FAST R2 2

Ricevitore radio a due canali su frequenza 433,92 MHz. Codifica Rolling code/Autocode. Modulo a innesto. (1 Pz./Conf.)

SUE1 3

Piastra di fondazione con zanche (1 Pz./Conf.)

SUC4 4

Strisce rifrangenti (18 Pz./Conf.)

SUSPL 5

Luce barriera (1 Pz./Conf.)

SUC1 6

Gomma protettiva, L= 10 metri con kit accessori (1 Pz./Conf.)

SUC5 7

Profilo di protezione L=2 metri (10 Metri/Conf.)

SUC2 8

Striscia led per asta SUB

SUC3 9

Kit di collegamento per cordone luminoso

# SUPRA MB 24 DL

Specifiche tecniche

24V

	SUPRA MB 24
Lunghezza Max asta (m)	5
Alimentazione da rete (V)	230V a.c
Alimentazione motore (V)	24V d.c.
Potenza (W)	150
Coppia (Nm)	150
T° di esercizio (°C Min/Max.)	- 20 +70
Grado di protezione (IP)	44
Intermittenza lavoro (%)	80
Tempo di apertura	2 ÷ 6

Parametri di selezione delle molle di bilanciamento.

	3 m	4 m	5 m
Asta semplice + gomma protettiva	SUM1	SUM1	SUM2
Asta scanalata + gomma protettiva	SUM1	SUM2	SUM3
Asta scanalata + gomma protettiva + cordone luminoso	SUM2	SUM3	SUM3
Asta scanalata + gomma protettiva + appoggio mobile	SUM2	SUM3	SUM3
Asta scanalata + gomma protettiva+ cordone luminoso + appoggio mobile	SUM2	SUM3	SUM3

NB. Le combinazioni riportate in tabella sono puramente indicative e rappresentano solo alcuni tra i casi più comuni di installazione. Per quanto non contemplato nella succitata tabella contattare il servizio assistenza e consulenza LIFE.

SUM1 10

Molla di bilanciamento (1 Pz./Conf.)

SUM2 11

Molla di bilanciamento (1 Pz./Conf.)

SUM3 12

Molla di bilanciamento (1 Pz./Conf.)

SUB3 13

Asta scanalata L= 3,2 metri (1 Pz./Conf.)

SUB4 14

Asta scanalata L= 4,2 metri (1 Pz./Conf.)

SUB5 15

Asta scanalata L= 5,2 metri (1 Pz./Conf.)

SUB3 snodata 16

Kit completo per asta scanalata snodata, per SUPRA MB\* L= 3 metri (1 Pz./Conf.)

SUD1

Appoggio fisso per aste SUA e SUB (1 Pz./Conf.)

SUD2

Appoggio mobile per asta SUB (1 Pz./Conf.)

SUS1

Staffa di supporto per due batterie AGE 12 (1 Pz./Conf.)

AGECH XL

Circuito supplementare per ricarica batteria per centrali di comando (1 Pz./Conf.)

AGE 12

Batteria 12V - 2,3 Ah (2 Pz./Conf.)



# SUPRA MB 230V

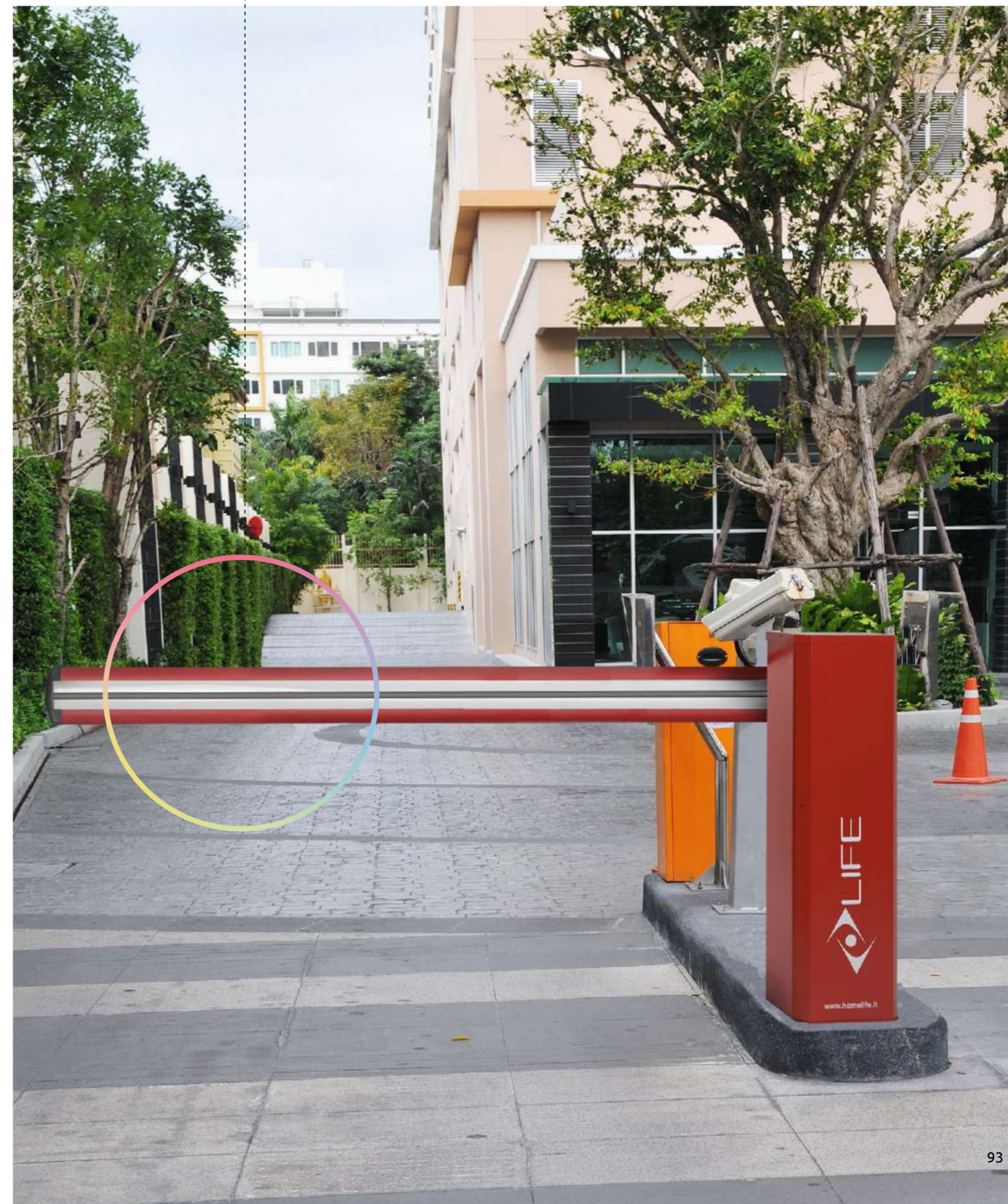
Estetica essenziale,  
sicurezza adeguata.



Supra MB 230V, con la sua estetica essenziale, è pensata per contesti residenziali medio piccoli. L'automazione offre una soluzione commerciale aggressiva, pur garantendo soluzioni di sicurezza adeguate grazie al sistema encoder, che rende più sicuro l'utilizzo.

**Scegli Supra MB 230V se cerchi una barriera adatta all'utilizzo da esterno.**

- Due aste disponibili: da 3 e 4 metri.
- Guscio esterno rivestito con vernici poliesteri strutturate per l'esterno.







# SUPRA MB 230V

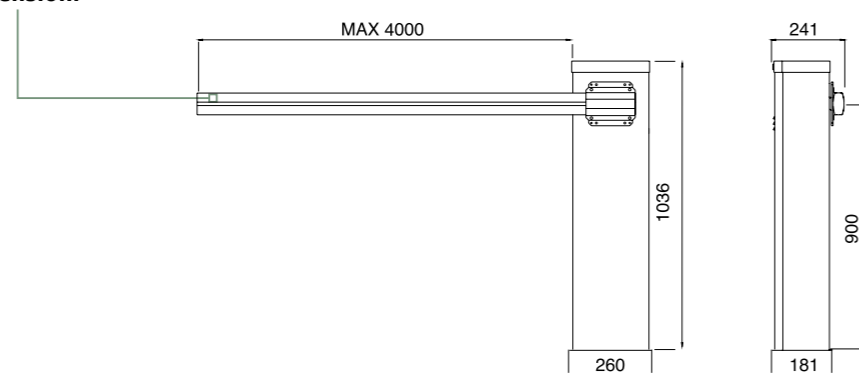
Barriera stradale automatica  
per aste fino a 4 metri.

Codice	Aste	Motore	Descrizione	Pz. Pallet
SUPRA MB 230V	Max 4 m	230V a.c.	Armadio in metallo verniciato rosso. Motoriduttore elettromeccanico irreversibile alloggiato su cassa in acciaio zincato. Modello equipaggiato con encoder, finecorsa elettromeccanici e arresti meccanici di apertura e chiusura e centrale di comando (RG1R DL 042).	8/12

Codice	Aste	Motore	Descrizione	Pz. Pallet
SETUP SUPRA MB 230V	3 msc	230V a.c.	*vedi Supra MB 230V	8/12
SETUP SUPRA MB 230V	4 msc	230V a.c.	*vedi Supra MB 230V	8/12

## Barriera stradale automatica per aste fino a 4 m.

### dimensioni



### SUE1



Piastra di fondazione  
con zanche (1 Pz./Conf.)

### SUB3



Asta scanalata L= 3,2  
metri (1 Pz./Conf.)

### SUB4



Asta scanalata L= 4,2 metri  
(1 Pz./Conf.)

### SUC1



Gomma protettiva,  
L= 10 metri con kit accessori  
(1 Pz./Conf.)

### SUC4



Strisce rifrangenti  
(18 Pz./Conf.)

### SUD1



Appoggio fisso per aste SUA e  
SUB (1 Pz./Conf.)

### SUD2



Appoggio mobile per asta SUB (1  
Pz./Conf.)

### SUM1



Molla di bilanciamento  
(1 Pz./Conf.)

### SUM2



Molla di bilanciamento  
(1 Pz./Conf.)

# SUPRA MB 230V

## Specifiche tecniche

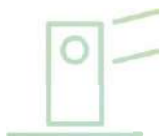
	SUPRA MB 230V
Lunghezza Max asta (m)	4
Alimentazione da rete (V)	230
Alimentazione motore (V)	230V a.c
Potenza (W)	150
Coppia (Nm)	150
T° di esercizio (°C Min/Max.)	- 20 +70
Grado di protezione (IP)	44
Intermittenza lavoro (%)	40
Tempo di apertura	5

## Parametri di selezione delle molle di bilanciamento.

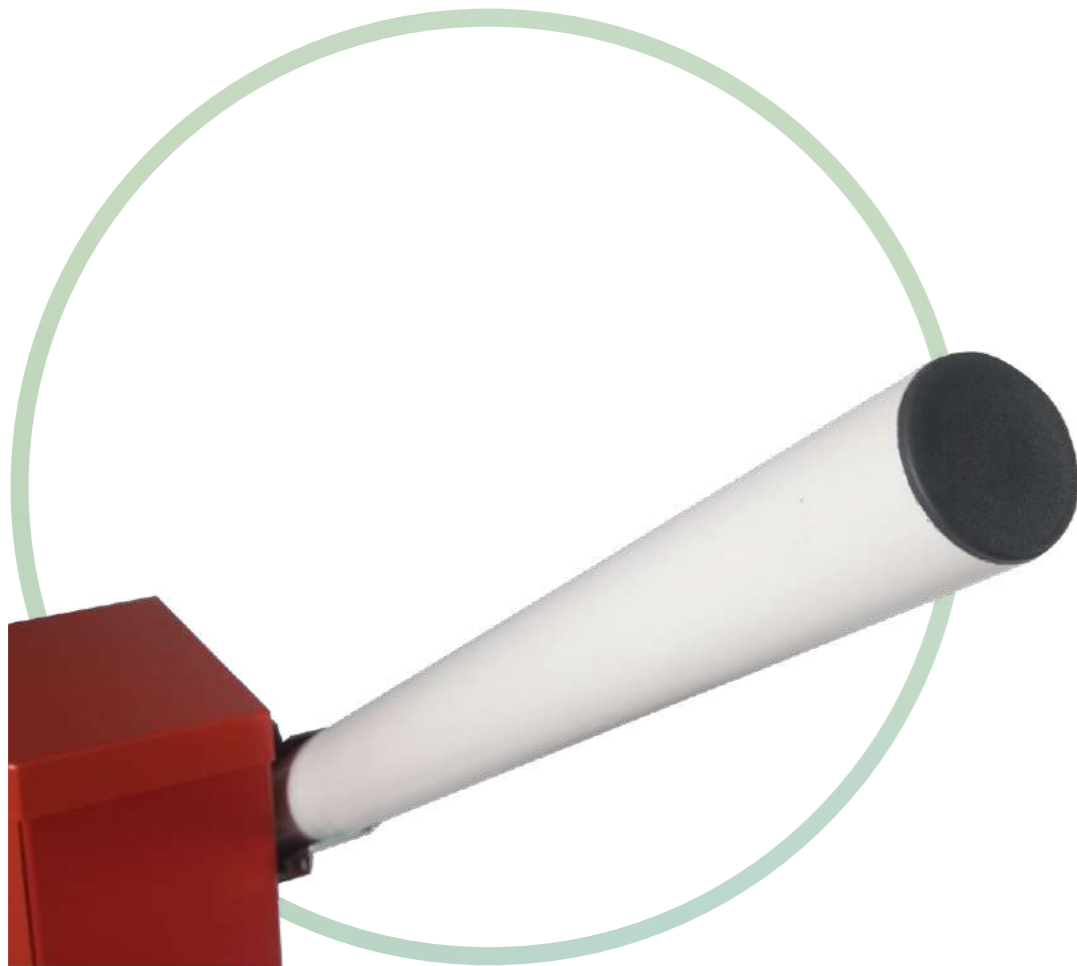
	3 m	4 m
Asta scanalata + gomma protettiva	SUM1	SUM2
Asta scanalata + gomma protettiva + appoggio mobile	SUM2	SUM2

**NB.** Le combinazioni riportate in tabella sono puramente indicative e rappresentano solo alcuni tra i casi più comuni di installazione. Per quanto non contemplato nella succitata tabella contattare il servizio assistenza e consulenza **LIFE**.





# SUPRA MB MAX



**Solidità  
e durata nel tempo.**



Supra MB MAX è la barriera con meccaniche rinforzate che assicurano una lunga durata nel tempo. Il prodotto è adatto all'uso industriale e l'automazione è dotata del sistema encoder, che ne aumenta la sicurezza. Infine, l'utilizzo dell'asta a sezione circolare è una garanzia anche in condizioni di vento particolarmente forte.

**Scegli Supra MB Max se cerchi un prodotto solido e di lunga durata.**

- Lunghezza massima dell'asta montabile: 6 metri.
- Guscio esterno rivestito con vernici poliesteri strutturate per l'esterno.
- Molle per la regolazione della corsa della barra.
- Aste a sezione circolare utilizzabili.
- Colore rosso per garantire una visibilità maggiore.

**Per impieghi di tipo commerciale ed industriale. La barriera progettata per essere forte ed efficace.**



# SUPRA MB MAX

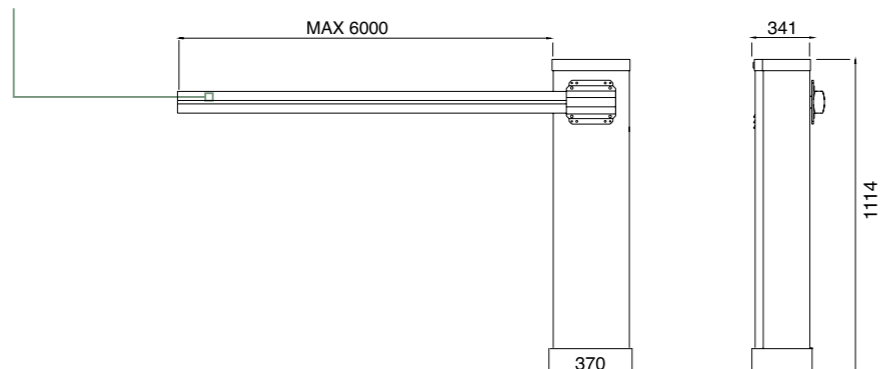
Barriera stradale automatica  
per aste fino a 6 metri.

24V

● = 24V d.c.

Codice	Aste	Motore	Descrizione	Pz. Pallet
<b>SUPRA MAX6</b>	6 m	24V d.c.	Armadio in metallo verniciato rosso. Motoriduttore elettromeccanico irreversibile alloggiato su cassa in acciaio zincato. Modello equipaggiato con encoder, finecorsa elettromeccanici e arresti meccanici di apertura e chiusura e centrale di comando (RG1RE 24 DL).	6

## dimensioni



### SUM3 x MAX



Molla di bilanciamento  
(1 Pz./Conf.)

### MAX1



Piastra di fondazione con zanche  
(1 Pz./Conf.)

### FAST R2



Ricevitore radio a due canali su  
frequenza 433,92 MHz. Codifica  
Rolling code/Autocode.  
Modulo a innesto. (1 Pz./Conf.)

# SUPRA MB MAX

24V

Specifiche tecniche

## Parametri di selezione delle molle di bilanciamento.

	SUPRA MB MAX	6 m
Lunghezza Max asta (m)	6	Asta semplice tonda
Alimentazione da rete (V)	230V a.c.	<b>SUM3</b>
Alimentazione motore (V)	24V d.c.	
Potenza (W)	150	
Coppia (Nm)	150	
T° di esercizio (°C Min/Max.)	- 20 +70	
Grado di protezione (IP)	44	
Intermittenza lavoro (%)	80	
Tempo di apertura	5-15	

**NB.** Le combinazioni riportate in tabella sono puramente indicative e rappresentano solo alcuni tra i casi più comuni di installazione. Per quanto non contemplato nella succitata tabella contattare il servizio assistenza e consulenza **LIFE**.

### SUC4



Strisce rifrangenti  
(18 Pz./Conf.)

### SUD1



Appoggio fisso per aste SUA e  
SUB (1 Pz./Conf.)

### SUS1



Staffa di supporto per due  
batterie AGE 12 (1 Pz./Conf.)

### AGECH XL



Circuito supplementare per  
ricarica batteria per centrali di  
comando (1 Pz./Conf.)

### AGE 12



Batteria 12V - 2,3 Ah  
(2 Pz./Conf.)

### BOOM6



Asta tonda



Life, semplicità in ogni gesto.



06

# Industriali

- P. 104 AC15RM DL
- P.106 AC15RM DL
- P.108 SETUP AC15RM DL
- P. 110 VIS 400
- P. 114 SINUO DOOR

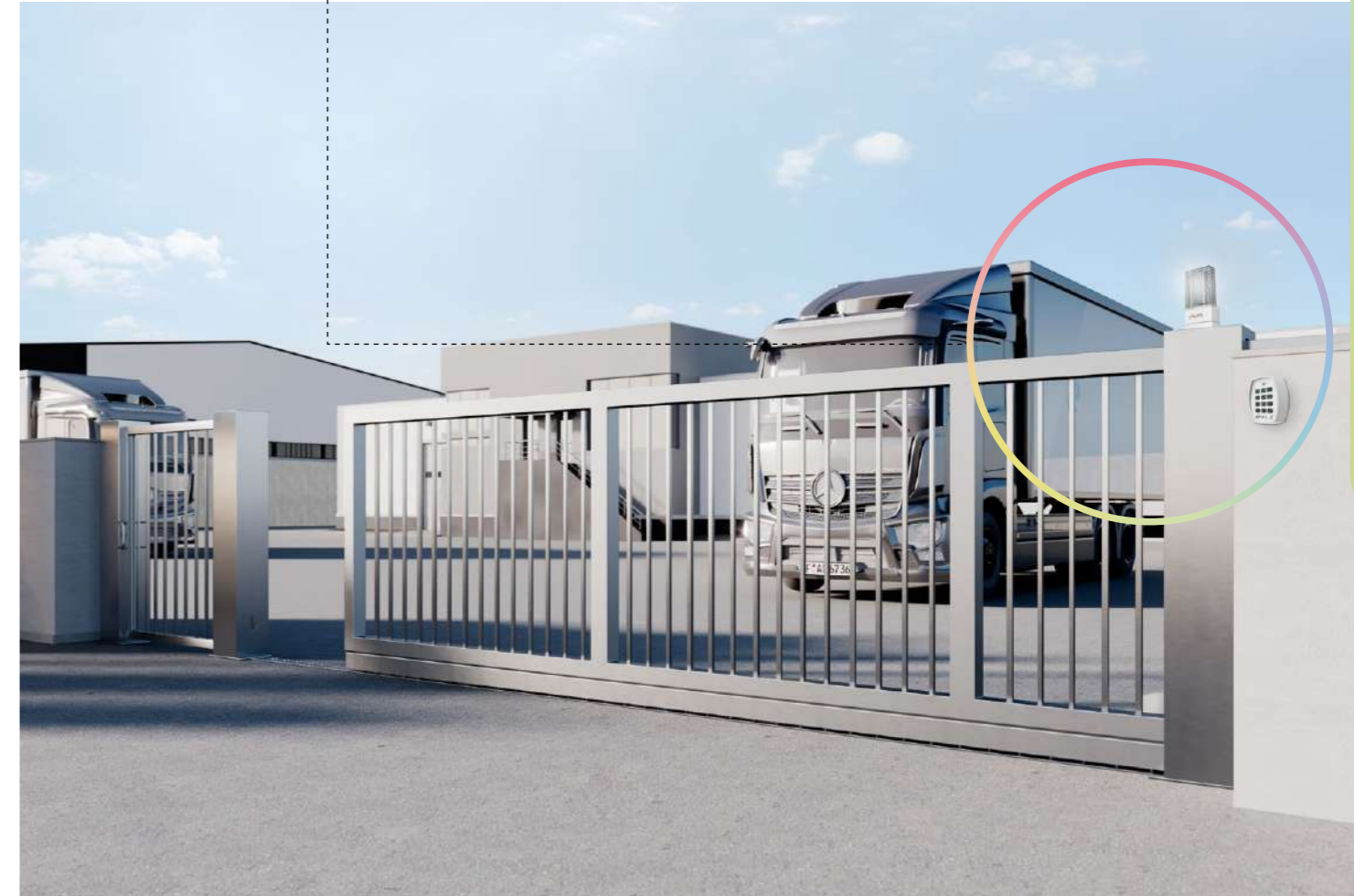




# AC15RM DL



Il motore scorrevole  
per il mondo  
industriale.



Questo motoriduttore è particolarmente robusto ed è provvisto di encoder che ne aumenta la sicurezza durante il funzionamento. Come tutta la gamma di scorrevoli ACER anche questo è gestito con la scheda Digital Life, più semplice e veloce da programmare. Inoltre, i finecorsa magnetici assicurano la massima garanzia di funzionalità.

**Scegli AC15RM DL se cerchi un prodotto resistente e durevole.**

- Dotato di encoder per garantire maggiore sicurezza.

Robustezza e sicurezza per garantire, in ogni contesto, funzionalità e durata nel tempo.

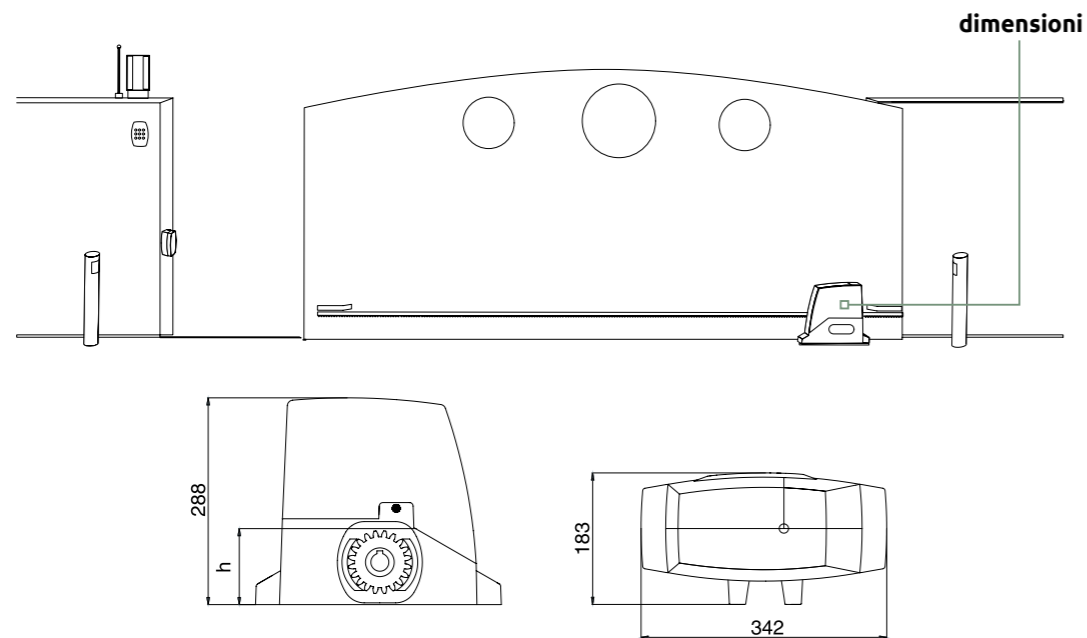


# AC15RM DL

Motoriduttore elettromeccanico irreversibile per cancelli ad anta scorrevole. Montaggio esterno.

Codice	Anta	Motore	Descrizione	Pz. Pallet
AC15RM DL	1500 Kg	230V a.c.	Modello equipaggiato con encoder, finecorsa magnetico e centrale di comando (RG1R DL). Regolazione elettronica della coppia motore. Ingranaggi in metallo.	36

Motoriduttore elettromeccanico irreversibile per cancelli ad anta scorrevole. Montaggio esterno.



# AC15RM DL

Specifiche tecniche



	AC15RM DL
Peso Max anta (Kg)	1500
Alimentazione motore (V)	230V a.c.
Potenza assorbita (W)	400
Spinta (N)	1500
Lubrificazione (Tipo)	Olio
Termoprotezione (°C)	140
T° di esercizio (°C Min/Max.)	-20 +70
Grado di protezione (IP)	55
Velocità (m/min)	8
Intermittenza lavoro (%)	50
Altezza pignone - h (mm)	95

AAC3



Cremagliera M4, 30x12x1000zincata e asolata completadi viti e distanziali (4 Metri/Conf. o multipli di confezione)

TL

- Pag. 116



Tabella segnaletica





# SETUP AC15RM DL



Setup AC15RM DL 230V completo per l'automazione di cancelli ad anta scorrevole.

Codice	Anta	Motoriduttori	Finecorsa	Setup / Pallet
SETUP AC15RM DL	1500 Kg	AC15RM DL	Magnetico	36

**MAXI 2** - Pag. 120    **DES** - Pag. 135    **VISIO** - Pag. 138    **SUNLED 23** - Pag. 142



1 Trasmettitore 433,92 MHz LIFE Rolling Code



1 Selettore a chiave da esterno



1 Coppia di fotocellule da esterno



1 Lampeggiante con antenna integrata

**RG1R DL**

**TL**

- Pag. 116



1 Centrale con ricevitore integrato



1 Tabella segnaletica

Codice	Anta	Motoriduttori	Finecorsa	Setup / Pallet
SETUP AC15RM DL 042	1500 Kg	AC15RM DL 042	Magnetico	36

**MAXI 2** - Pag. 120    **VISIO** - Pag. 138    **SUNLED 23** - Pag. 142    **RG1R DL**



2 Trasmettitori 433,92 MHz LIFE Rolling Code



1 Coppia di fotocellule da esterno



1 Lampeggiante con antenna integrata



1 Centrale con ricevitore integrato

**TL** - Pag. 116



1 Tabella segnaletica

Codice	Anta	Motoriduttori	Finecorsa	Setup / Pallet
SETUP AC15RM DL EASY	1500 Kg	AC15RM DL EASY	Magnetico	36

**MAXI 2** - Pag. 120

**RG1R DL**



2 Trasmettitori 433,92 MHz LIFE Rolling Code



1 Centrale con ricevitore integrato

## Semplice e veloce.



## Scheda Digital Life

L'innovativa scheda DL si programma con un dito. Semplicità, led colorati e tempi ridotti di installazione per dare valore al tuo tempo.





# VIS 400

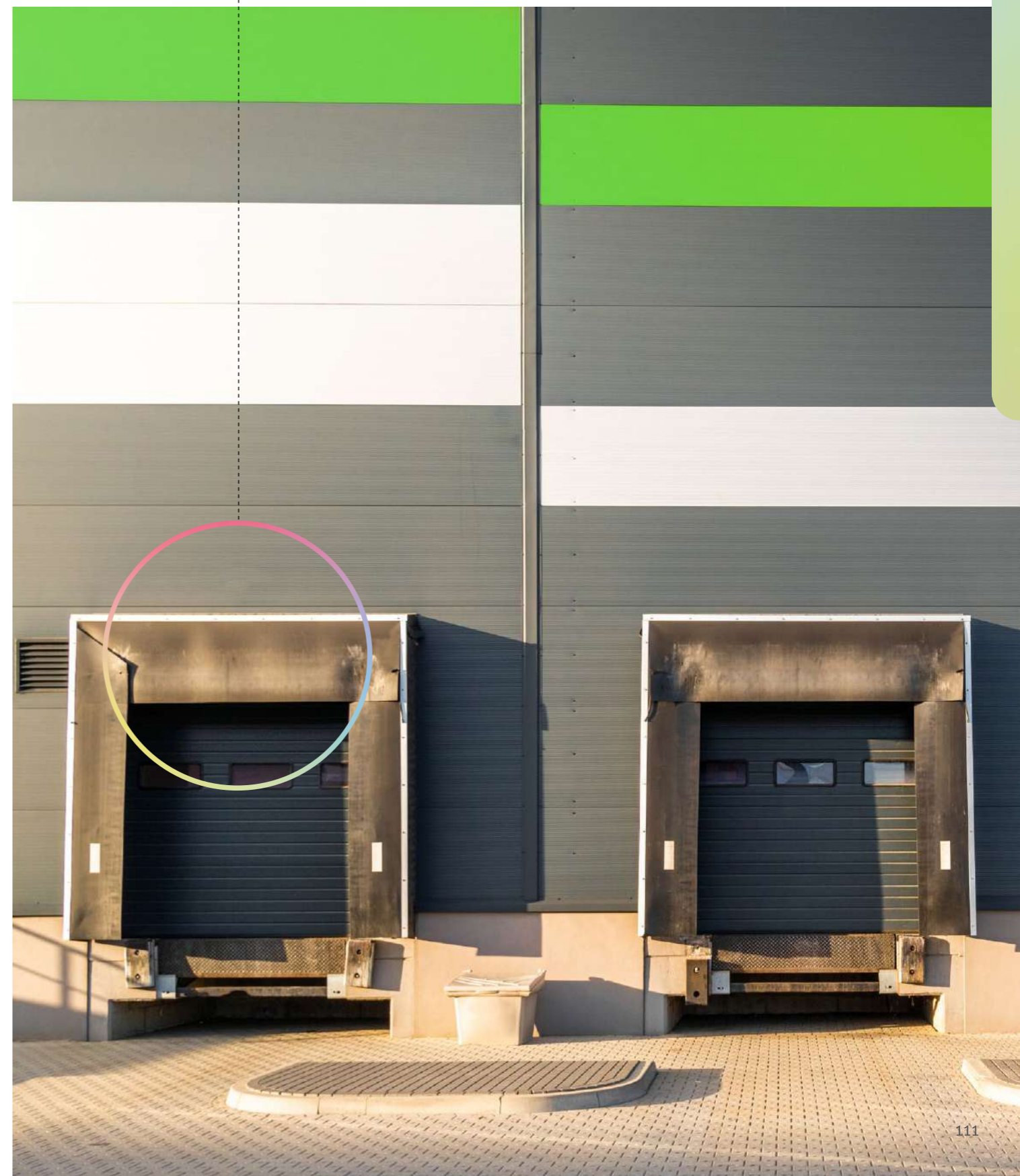


Vis è il motore ideale per le porte di medie/grandi dimensioni all'interno di contesti aziendali. Il sistema a doppio encoder garantisce la massima sicurezza e precisione nei movimenti.

**Scegli Vis se necessiti di un'automazione per ambienti industriali.**

- Azione di sblocco semplificata e riarmo automatico.
- Struttura, guscio e ingranaggi robusti.
- Dotato di doppio encoder.

## Doppio valore alle chiusure industriali.





# VIS 400

Motoriduttore elettromeccanico irreversibile per porte sezionali e scorrevoli a libro.

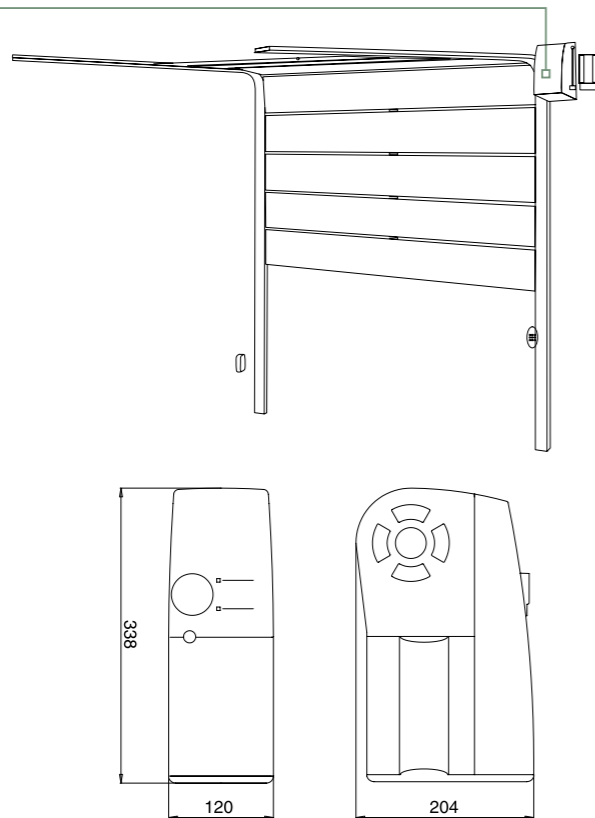
● = 400V a.c.

Codice	Anta	Motore	Descrizione	Pz. / Pallet
● VIS 400	22/34* mq	400V a.c.	Motoriduttore irreversibile equipaggiato con encoder, finecorsa di apertura e di chiusura. Centrale di comando non montata a bordo.	20

\* con rinvio a catena VISCH

Motoriduttore elettromeccanico irreversibile per porte sezionali e scorrevoli a libro.

## dimensioni



**NB.** Per porte sezionali superiori a 22 mq e fino a 34 mq necessita uso del kit VISCH.

\* con rinvio a catena VISCH



# VIS 400

400V



Specifiche tecniche

● = 400V a.c.

	VIS 400
Superficie Max anta (mq)	22/34*
Alimentazione motore (V)	400V a.c.
Potenza (W)	500
Coppia (Nm)	70/100*
Peso (Kg)	15
Termoprotezione (°C)	140
T°di esercizio (°C Min/Max)	- 20 + 50
Grado di protezione (IP)	54
Velocità (rpm)	20
Intermittenza lavoro (%)	50

\* con rinvio a catena VISCH

## VISFX1



Staffa di fissaggio standard  
(1 Pz./Conf.)

## VIS FX2



Doppia staffa di fissaggio  
(1 Pz./Conf.)

## VISMV



Verricello per movimentazione manuale a catena  
L=10 metri (1 Pz./Conf.)

## VISBLK



Kit di sblocco remoto  
H=3 metri (1 Kit/Conf.)

## VISCH



Kit rinvio a catena (1 Kit/Conf.)



## GEVISR DL 400 - Pag. 116



Centrale di comando con radio integrata

## GEVISRDLAC400 - Pag. 116



Centrale di comando con radio integrata e pulsanti

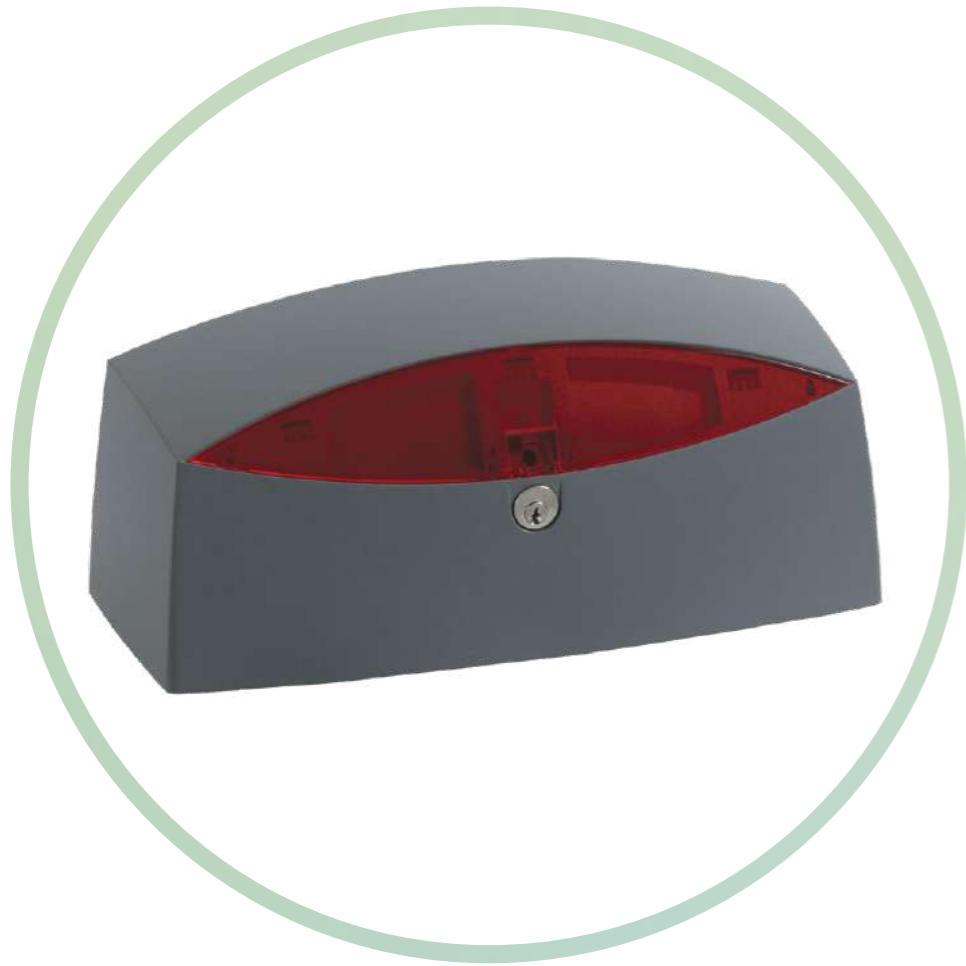
## TL - Pag. 116



Tabella segnaletica



# SINUO DOOR



**Sinuo Door  
per aprire ogni  
portone.**



Il motore per tutto il mondo industriale e perfetto per i portoni a libro. L'automazione è studiata per garantire una lunga durata nel tempo e per assicurare un'elevata solidità, specie durante l'utilizzo.

**Scegli Sinuo Door per automatizzare le porte a libro senza ridurre lo spazio disposizione.**

- Disponibile per ante fino a 1,5 metri e con alimentazione fino a 230V.
- Guscio in alluminio, leggero e inalterabile.
- Massima silenziosità.

**Perfetta sintesi di sicurezza e solidità. La soluzione ideale per ottimizzare lo spazio a disposizione.**



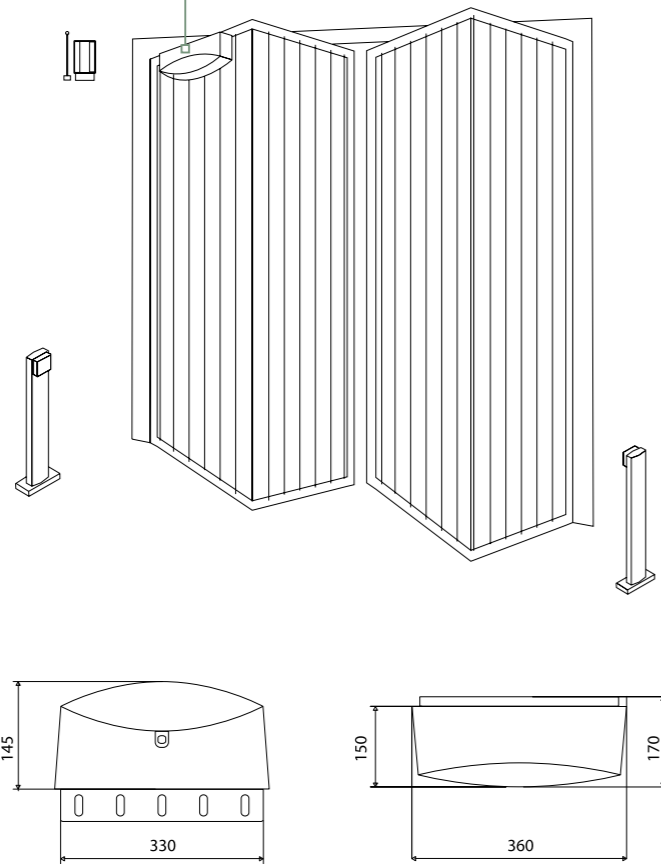
# SINUO DOOR

Motoriduttore elettromeccanico irreversibile a braccio snodato per cancelli a porte a libro. Montaggio esterno.

Codice	Anta	Motore	Descrizione	Pz. / Pallet
SIN DOOR	1,5 m	230V a.c.	Motoriduttore irreversibile (completo di braccio). Modello con finecorsa di apertura e di chiusura. Centrale di comando non montata a bordo.	30

Motoriduttore elettromeccanico irreversibile per porte a libro.

## dimensioni



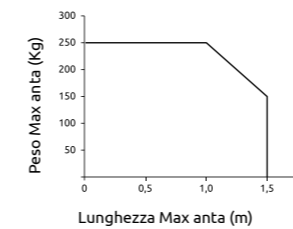
# SINUO DOOR

Specifiche tecniche



	SIN DOOR
Peso Max anta (kg) vedi grafico	250
Lunghezza Max anta (m) vedi grafico	1,5
Alimentazione motore (V)	230V a.c.
Potenza assorbita (W)	220
Coppia (Nm)	350
T° di esercizio (°C Min/Max)	-20 +70
Grado di protezione (IP)	44
Intermittenza lavoro (%)	30
Velocità (rpm)	1,7
Termo protezione (°C)	140

## Limite di utilizzo SINUO DOOR



**NB.** Nelle zone ventose o con particolari forme strutturali del cancello si consiglia di ridurre i limiti di utilizzo e l'installazione di un'elettroserratura.

### ASEC SIN



Sblocco da interno con fune da 6 m (1 Pz./Conf.)

### ASEC XL



Dispositivo di sblocco dall'esterno a cordino metallico da 6 m (1 Pz./Conf.)

### DOS



Selettore a chiave con meccanismo di sblocco per fune metallica (1 Pz./Conf.)

### GE UNI RS DL



1 Centrale con ricevitore integrato

### GE UNI R



Centrale di comando con ricevitore integrato e finecorsa

### SDBR1



Kit braccio curvo

### SDBR2



Kit braccio telescopico rinforzato

### TL



Tabella segnaletica

- Pag. 116



# 07

## Centrali di comando a microprocessore e sistemi di comando radio

- P. 120 GEBOX
- P. 126 MAXI
- P. 127 DREAM
- P. 128 VIP
- P. 129 VIPR
- P. 131 FIDO
- P. 132 STAR
- P. 133 BRAVO
- P. 134 ACCESSORI
- P. 136 EVER





# GEBOX



Caldo, freddo, vento, pioggia e ghiaccio: fa da scudo in ogni condizione, Gebox, l'involucro della centrale di comando a microprocessore di Life Home Integration. Realizzato con materiali resistenti e a tenuta stagna, questo prodotto è in grado di proteggere le centraline anche a temperature estreme.

**Scegli Gebox per avere ottime performance in ogni condizione.**

- Contiene centraline per cancelli da 230V e 24V.
- Disponibile in undici versioni, sia con scheda professional, sia con scheda Digital Life.
- Estetica minimale che si adatta a ogni contesto.
- Resistente alle temperature da - 20° C a + 70° C.



Dotazione con centrale di comando DL.



Dotazione con centrale di comando Professional.

**Per condizioni estreme,  
estremi prodotti.**



# GEBOX

L'involucro della centrale di comando a microprocessore.



- = 24V c.c.
- = UNI
- = 400V a.c.

Codice	Anta	Motore	Descrizione
<span style="color: blue;">●</span> GE1A 24	1	24V d.c.	Box IP55 e centrale per il comando di motoriduttori <b>LIFE</b> con o senza finecorsa. Predisposizione innesto ricevitori radio <b>LIFE</b> e circuito carica batteria integrato.
<span style="color: blue;">●</span> GE2A 24	1 ÷ 2	24V d.c.	Box IP55 e centrale per il comando di motoriduttori <b>LIFE</b> con encoder a bordo, con o senza finecorsa. Predisposizione innesto ricevitori radio <b>LIFE</b> e circuito carica batteria integrato.
<span style="color: blue;">●</span> GE UNI 24R DL 2	1 ÷ 2	24V d.c.	Box IP55 e centrale per il comando di motoriduttori <b>LIFE</b> . Ricevitore radio 433,92 MHz <b>LIFE</b> integrato.
<span style="color: blue;">●</span> GE1A	1	230V a.c.	Box IP55 e centrale per il comando di motoriduttori <b>LIFE</b> con encoder con o senza finecorsa. Predisposizione innesto ricevitori radio <b>LIFE</b> . Regolazione elettrica della coppia motore.
<span style="color: blue;">●</span> GE2A	1 ÷ 2	230V a.c.	Box IP55 e centrale per il comando di motoriduttori <b>LIFE</b> con encoder a bordo, con o senza finecorsa. Predisposizione innesto ricevitori radio <b>LIFE</b> . Regolazione elettrica della coppia motore.
<span style="color: blue;">●</span> GE2R	1 ÷ 2	230V a.c.	Box IP55 e centrale per il comando di motoriduttori <b>LIFE</b> con encoder a bordo, con o senza finecorsa. Ricevitore radio 433,92 MHz <b>LIFE</b> integrato e memoria codici estraibile. Regolazione elettronica della coppia motore.
<span style="color: yellow;">●</span> GE UNI R	1 ÷ 2	230V a.c.	Box IP55 e centrale per il comando di motoriduttori con o senza finecorsa. Ricevitore radio 433,92 MHz <b>LIFE</b> integrato e memoria codici estraibile. Regolazione elettronica della coppia motore.
<span style="color: yellow;">●</span> GE UNI R DL	1 ÷ 2	230V a.c.	Box IP55 e centrale per il comando di motoriduttori senza finecorsa. Ricevitore radio 433,92 MHz <b>LIFE</b> integrato. Regolazione elettronica della coppia motore. Rilevamento amperometrico della corrente assorbita.
<span style="color: yellow;">●</span> GE UNI EASY	1	230V a.c.	Box IP44 e centrale per il comando di motoriduttori con o senza finecorsa. Ricevitore radio 433,92 MHz <b>LIFE</b> integrato. <b>Consigliata per serrande/taparelle e tende.</b>
<span style="color: yellow;">●</span> GEVISR DL	1	230V a.c.	Box IP55 e centrale per il comando di motoriduttori <b>LIFE</b> con finecorsa ed encoder. Ricevitore radio 433,92 MHz <b>LIFE</b> integrato. Regolazione elettronica della coppia motore.
<span style="color: yellow;">●</span> GEVISR DL AC	1	230V a.c.	Box IP55 e centrale per il comando di motoriduttori <b>LIFE</b> con finecorsa ed encoder. Ricevitore radio 433,92 MHz <b>LIFE</b> integrato. Regolazione elettronica della coppia motore.
<span style="color: red;">●</span> GEVISR DL 400	1	400V a.c.	Box IP55 e centrale per il comando di motoriduttori <b>LIFE</b> con finecorsa ed encoder. Ricevitore radio 433,92 MHz <b>LIFE</b> integrato. Regolazione elettronica della coppia motore.
<span style="color: red;">●</span> GEVISR DL 400 AC	1	400V a.c.	Box IP55 e centrale per il comando di motoriduttori <b>LIFE</b> con finecorsa ed encoder. Ricevitore radio 433,92 MHz <b>LIFE</b> integrato. Regolazione elettronica della coppia motore.
<span style="color: red;">●</span> GE UNI EASY 400	1	400V a.c.	Box IP44 e centrale per il comando di motoriduttori con finecorsa. Ricevitore radio 433,92 MHz <b>LIFE</b> integrato. <b>Consigliata per porte veloci.</b>

## AGE 12



Batteria 12V - 2,3 Ah (2 Pz./Conf.)

## AGE 12 Small



Batteria 12V - 2,10 Ah (2 Pz./Conf.)

## AGECH / AGECH2 / AGECH XL



Circuito supplementare per ricarica batterie per centrali di comando (1 Pz./Conf.)

## SKANT



Antenna accordata 433.92 MHz e cavo coassiale. Staffa di fissaggio in acciaio

## FAST R2



Ricevitore radio a due canali su frequenza 433,92 MHz. Codifica Rolling code/Autocode. Modulo a innesto. (1 Pz./Conf.)

## EVER R2



Ricevitore radio a due canali su frequenza 868,35 MHz. Codifica Rolling code. Modulo a innesto. (1 Pz./Conf.)

## TL



Tabella segnaletica

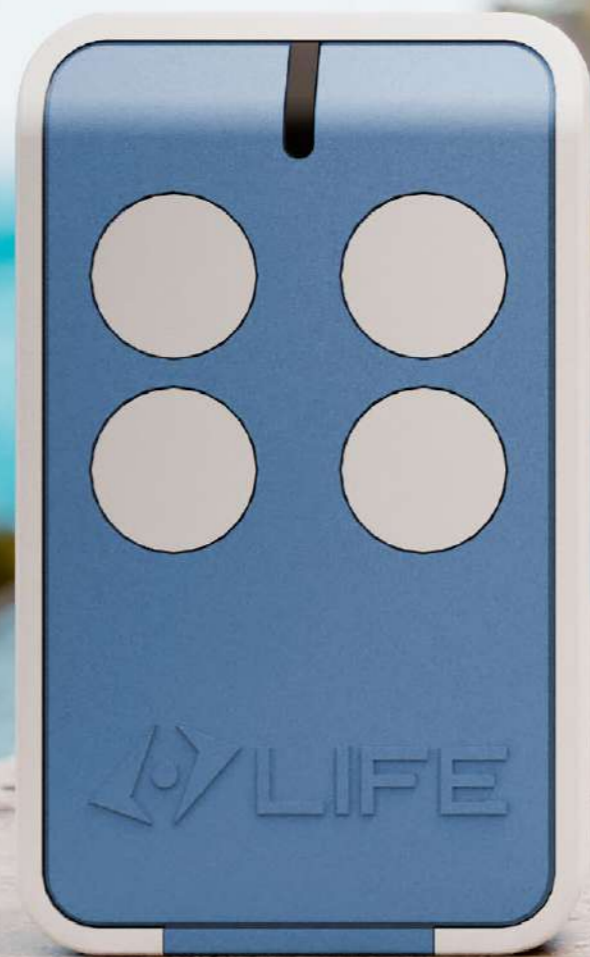
### Caratteristiche principali centrali di comando.

	230V								24V				
	GE1A RG1A	GE VIS R DL RGVIS R DL	RG1RS DL	RG1R DL	GE UNI EASY	GE2R RG2R	GEUNI R RGUNI R	GEUNI RS DL RGUNI RS DL	RG1RE24 DL	RG124 DL	RG1R 24DL	GEUNI24 R DL RGUNI24 R DL	GEUNI24 R DL2 RGUNI24 R DL2
Comando uno motore	■	■	■	■	■	■	■	■	■	■	■	■	■
Comando uno e due motori	■	■	■	■	■	■	■	■	■	■	■	■	■
Regolazione elettrica della coppia	■	■	■	■	■	■	■	■	■	■	■	■	■
Regolazione elettronica della coppia	■	■	■	■	■	■	■	■	■	■	■	■	■
Innesto per ricevitori radio	■	■	■	■	■	■	■	■	■	■	■	■	■
Ricevente radio 433,92 MHz integrata	■	■	■	■	■	■	■	■	■	■	■	■	■
Interfaccia WiFi	■	■	■	■	■	■	■	■	■	■	■	■	■
Rilevazione ostacoli	■	■	■	■	■	■	■	■	■	■	■	■	■
Fincorsa di Apertura	■	■	■	■	■	■	■	■	■	■	■	■	■
Fincorsa di Chiusura	■	■	■	■	■	■	■	■	■	■	■	■	■
Fotocelle analogiche	■	■	■	■	■	■	■	■	■	■	■	■	■

### Schema utilizzo centrali di comando con motorizzazioni.

	230V								24V				
	GE1A RG1A	GE VIS R DL RGVIS R DL	RG1RS DL	RG1R DL	GE UNI EASY	GE2R RG2R	GEUNI R RGUNI R	GEUNI RS DL RGUNI RS DL	RG1RE24 DL	RG124 DL	RG1R 24DL	GEUNI24 R DL RGUNI24 R DL	GEUNI24 R DL2 RGUNI24 R DL2
OP224 UNI												▲	■
OP324 UNI												▲	■
OP3 Skyline UNI							▲	■					
OP3 - OP3 L	■					■							
OP3 UNI - OP3 UNI L							▲	■					
OP524 UNI												■	
OP5 - OP5 L	■					■							
OP5 UNI - OP5 UNI L							▲	■					
ARMOR AR224P UNI DL												▲	■
SIN 3 UNI							▲	■					
SIN 5 UNI							▲	■					
ER424 UNI												■	
ER4 - ER4 B - ER4 L	■					■							
ER4 UNI - ER4 UNI L							▲	■					
AC6M	■												
AC4R - AC6R - AC8R - AC12R DL													
AC4RM - AC6RM - AC8RM - AC12RM DL													
AC15RM DL													
AC3RM 24 DL - AC6RM 24DL													
SUPRA SU424 DL									■				
SUPRA MB 24V DL									■				
SUPRA MB 230V DL										■			
SUPRA MAX 24V DL													
PR100 DL													
PR120 DL													
PR60 R - PR80 R													
PL1 - PL1L	■												
VIS		■					▲						
VIS 400		■					▲						
SIN DOOR							▲	■					
TENAX						■	▲						

Centralina di serie ■  
Centralina compatibile ▲



Life, semplicità in ogni gesto.





# MAXI



## Il telecomando tascabile

Questo telecomando per cancello è pensato per funzionare sempre in completa sicurezza. La sua speciale conformazione con i tasti a filo fa sì che questi ultimi non possano essere premuti inavvertitamente, per esempio quando lo si tiene in tasca. Inoltre Maxi si distingue per l'estetica moderna e attraente.

**Scegli Maxi se cerchi un telecomando con un'ottima gestione dei tasti.**

- Creato con materiali resistenti.
- Funziona in qualsiasi condizione.
- Lunga durata: dotato di batterie da 12V.
- Ottima portata.
- Buona trasmissione anche nelle zone dove la ricezione è più difficile.
- Ampia portata.

	MAXI 2	MAXI 4
N° canali	2	4
Tipo codifica	Rolling-Code	
Frequenza portante	433,92 MHz	
Potenza irradiata	1 mW	
Codifica	64 Bit	
Alimentazione	12 V	
Temperatura Max	55 °C	
Portata su ricevitori LIFE	120-200 m	

### MAXI 2



Trasmittitore radio a 2 canali su frequenza 433,92 MHz. Codifica LIFE Rolling Code. Batteria alcalina 12V.

### MAXI 4



Trasmittitore radio a 4 canali su frequenza 433,92 MHz. Codifica LIFE Rolling Code. Batteria alcalina 12V.

# DREAM



## Affidabile, anche a contatto con l'acqua

Resistente e al tempo stesso flessibile, Dream è caratterizzato da un nuovo design: i tasti, creati con un materiale morbido, sono integrati nella plastica robusta del telecomando. In questo modo non ci sono fessure: così l'acqua non può entrare e il radio comando dura più a lungo.

**Scegli Dream se cerchi un telecomando durevole.**

- Utilizza protocollo rolling code.
- Tre funzionalità in soli due tasti: con la pressione dei due pulsanti si programma il terzo canale.
- Design innovativo.
- Batteria da 3V.
- Ampia portata.

	DREAM 2	DREAM 4
N° canali	3	4
Tipo codifica	Rolling-Code	
Frequenza portante	433,92 MHz	
Potenza irradiata	1 mW	
Codifica	64 Bit	
Alimentazione	3 V	
Temperatura Max	55 °C	
Portata su ricevitori LIFE	50-100 m	

### DREAM 2



Trasmittitore radio a 3 canali su frequenza 433,92 MHz. Codifica LIFE Rolling Code. Batteria al litio 3V.

### DREAM 4



Trasmittitore radio a 4 canali su frequenza 433,92 MHz. Codifica LIFE Rolling Code. Batteria al litio 3V.



## VIP



### Vip: accessibile, ma solo a te.

Vip unisce la semplicità d'uso alla sicurezza. Non necessita di un programmatore palmare per essere gestito, ma allo stesso tempo è più sicuro di altri trasmettitori perché è dotato della codifica rolling code.

**Scegli Vip se necessiti di un telecomando difficile da duplicare e facile da utilizzare.**

- Realizzato con materiali resistenti.
- Perfettamente funzionante in qualsiasi condizione.
- Dotato di batterie da 6V.
- Caratterizzato da una buona portata.

	VIP2	VIP4
N° canali	2	4
Tipo codifica	Rolling-Code	
Frequenza portante	433,92 MHz	
Potenza irradiata	1 mW	
Codifica	64 Bit	
Alimentazione	6 V	
Temperatura Max	55 °C	
Portata su ricevitori LIFE	50-100 m	

VIP2



Trasmettitore radio a 2 canali su frequenza 433,92 MHz. Codifica LIFE Rolling Code. Due Batterie al litio 3V CR2032.

VIP4



Trasmettitore radio a 4 canali su frequenza 433,92 MHz. Codifica LIFE Rolling Code. Due Batterie al litio 3V CR2032.

## VIPR



### Più telecomandi, più sicurezza

Vipr è il telecomando dei grandi numeri: è l'ideale infatti per chi deve programmare centinaia di trasmettitori. E i grandi numeri non sono un problema in fatto di sicurezza, dal momento che Vipr utilizza il sistema di codifica rolling code, che si può gestire con l'ausilio del programmatore palmare Omnis.

**Scegli Vipr se devi programmare un gran numero di telecomandi.**

- Realizzato con materiali resistenti e di qualità, adatti ad un utilizzo frequente.
- Semplice da utilizzare.
- Dotato di batterie da 6V.

	VIP2R	VIP4R
N° canali	2	4
Tipo codifica	Rolling-Code	
Frequenza portante	433,92 MHz	
Potenza irradiata	1 mW	
Codifica	64 Bit	
Alimentazione	6 V	
Temperatura Max	55 °C	
Portata su ricevitori LIFE	50-100 m	

VIP2R



Trasmettitore radio a 2 canali su frequenza 433,92 MHz. Codifica LIFE Rolling Code. Due batterie al Litio 3V CR2032.

VIP4R



Trasmettitore radio a 4 canali su frequenza 433,92 MHz. Codifica LIFE Rolling Code. Due batterie al Litio 3V CR2032.



## Un mondo di colori per aprire il tuo cancello.



## FIDO



### La fiducia nel palmo di una mano

Fido è uno dei telecomandi Life Home Integration più sicuri perché la sua duplicazione avviene con l'ausilio della centrale. È dotato inoltre di rolling code, una speciale codifica che lo rende difficile da duplicare.

#### Scegli Fido per sentirti ancora più sicuro.

- Realizzato con materiali resistenti.
- Perfettamente funzionante in qualsiasi condizione.
- Dotato di batterie da 12V, di lunga durata.
- Caratterizzato da un'ottima portata.
- Trasmette anche in zone dove la ricezione è più difficile.

	FIDO2	FIDO4
N° canali	2	4
Tipo codifica	Rolling-Code	
Frequenza portante	433,92 MHz	
Potenza irradiata	1 mW	
Codifica	64 Bit	
Alimentazione	12 V	
Temperatura Max	55 °C	
Portata su ricevitori LIFE	150-200 m	

#### FIDO2



Trasmettitore radio a 2 canali su frequenza 433,92 MHz. Codifica LIFE Rolling Code. Batteria alcalina 12V.

#### FIDO4



Trasmettitore radio a 4 canali su frequenza 433,92 MHz. Codifica LIFE Rolling Code. Batteria alcalina 12V.



## STAR



### È davvero facile scegliere Star.

È la semplicità a caratterizzare questo telecomando. La programmazione consiste in una procedura davvero elementare: il codice si copia da un dispositivo all'altro, in un breve istante.

#### Scegli Star se punti sulla semplicità di utilizzo.

- Realizzato con materiali resistenti.
- Perfettamente funzionante in qualsiasi condizione.
- Dotato di batterie da 6V.
- Caratterizzato da una buona portata.

	STAR2	STAR4
N° canali	2	4
Tipo codifica	Auto-Code	
Frequenza portante	433,92 MHz	
Potenza irradiata	1 mW	
Codifica	32 Bit	
Alimentazione	6 V	
Temperatura Max	55 °C	
Portata su ricevitori LIFE	50-100 m	

STAR2



Trasmettitore radio a 2 canali su frequenza 433,92 MHz. Codifica LIFE Auto Code. Due batterie al Litio 3V CR2032.

STAR4



Trasmettitore radio a 4 canali su frequenza 433,92 MHz. Codifica LIFE Auto Code. Due batterie al Litio 3V CR2032.

## BRAVO



### Minor tempo di programmazione, maggiore durata della batteria

Bravo si programma in un attimo: il codice si trasmette da un telecomando all'altro in pochi secondi. Inoltre funziona a lungo nel tempo: la batteria da 12V garantisce una durata superiore.

#### Scegli Bravo se vuoi diminuire i tempi di programmazione e aumentare la vita del telecomando.

- Realizzato con materiali resistenti.
- Perfettamente funzionante in qualsiasi condizione.
- Dotato di batterie da 12V.
- Caratterizzato da una buona portata.

	BRAVO2	BRAVO4
N° canali	2	4
Tipo codifica	Auto-Code	
Frequenza portante	433,92 MHz	
Potenza irradiata	1 mW	
Codifica	32 Bit	
Alimentazione	12 V	
Temperatura Max	55 °C	
Portata su ricevitori LIFE	150-200 m	

BRAVO2



Trasmettitore radio a 2 canali su frequenza 433,92 MHz. Codifica LIFE Auto-Code. Batteria alcalina 12V.

BRAVO4



Trasmettitore radio a 4 canali su frequenza 433,92 MHz. Codifica LIFE Auto-Code. Batteria alcalina 12V.



# ACCESSORI e TELECOMANDI



## SUPPORTO MAXI



Supporto telecomando Maxi

## SUPPORTO DREAM



Supporto telecomando Dream

## SKANT



Antenna accordata 433.92 MHz e cavo coassiale. Staffa di fissaggio in acciaio

## FAST R2



Ricevitore radio a 2 canali su frequenza 433,92 MHz. Memoria integrata di 1000 codici. Modulo a innesto. Codifica LIFE Rolling Code e Auto Code.

## SUN R1E



Ricevitore radio a 1 canale e memoria integrata di 30 codici. Uscita a morsettiera con 1 relè NO a quattro modalità di funzionamento. Ingresso antenna e alimentazione 12÷24V a.c./d.c.

## FAST R1E



Ricevitore radio a 1 canale e memoria integrata di 750 codici. Uscita a morsettiera con 1 relè NO a quattro modalità di funzionamento: monostabile, bistabile, temporizzazione 30 sec. e temporizzazione 180 sec. Ingresso antenna e alimentazione 12÷24V a.c./d.c.

## FAST R2E



Ricevitore radio a 2 canali e memoria integrata di 750 codici. Uscita a morsettiera con 2 relè NO a quattro modalità di funzionamento: monostabile, bistabile, temporizzazione 30 sec. e temporizzazione 180 sec. Ingresso antenna e alimentazione 12÷24V a.c./d.c.

## FAST R4E



Ricevitore radio a 4 canali e memoria integrata di 750 codici. Uscita a morsettiera con 4 relè NO a quattro modalità di funzionamento: monostabile, bistabile, temporizzazione 30 sec. e temporizzazione 180 sec. Ingresso antenna e alimentazione 12÷24V a.c./d.c.

# Life, semplicità in ogni gesto.





# EVER



Ever si distingue per la maggiore frequenza portante che lo rende adatto a tutte quelle situazioni caratterizzate da problemi di trasmissione. Ecco perché è indispensabile, ad esempio, nelle aree militari. Inoltre la sua batteria dura a lungo ed è ancora più sicuro grazie alla codifica rolling code.

**Scegli Ever se vuoi un telecomando che funzioni anche in zone problematiche.**

- Realizzato con materiali resistenti.
- Perfettamente funzionante in qualsiasi condizione.
- Dotato di batterie da 6V che garantiscono una maggiore durata.

	EVER2	EVER4
N° canali	2	4
Tipo codifica	Auto-Code	
Frequenza portante	868,35 MHz	
Potenza irradiata	1 mW	
Codifica	64 Bit	
Alimentazione	6 V	
Temperatura Max	55 °C	
Portata su ricevitori LIFE	50-100 m	

## EVER2



Trasmettitore radio a 2 canali su frequenza 868,35 MHz. Codifica LIFE Rolling Code. Due batterie al Litio 3V CR2032.

## EVER4



Trasmettitore radio a 4 canali su frequenza 868,35 MHz. Codifica LIFE Rolling Code. Due batterie al Litio 3V CR2032.

## SKANT 868



Antenna accordata 868.35 MHz e cavo coassiale. Staffa di fissaggio in acciaio.

## EVER R2



Ricevitore radio a 2 canali su frequenza 868,35 MHz. Memoria integrata di 1000 codici. Modulo ad innesto. Codifica LIFE Rolling Code e Auto Code.

## EVER R1E



Ricevitore radio a 1 canale frequenza 868,35 MHz e memoria integrata di 750 codici. Uscita a morsettiera con 1 relè NO a quattro modalità di funzionamento: monostabile, bistabile, temporizzazione 30 sec. e temporizzazione 180 sec. Ingresso antenna e alimentazione 12÷24V a.c./d.c.

## EVER R2E



Ricevitore radio a 2 canali frequenza 868,35 MHz e memoria integrata di 750 codici. Uscita a morsettiera con 2 relè NO a quattro modalità di funzionamento: monostabile, bistabile, temporizzazione 30 sec. e temporizzazione 180 sec. Ingresso antenna e alimentazione 12÷24V a.c./d.c.

## EVER R4E



Ricevitore radio a 4 canali frequenza 868,35 MHz e memoria integrata di 750 codici. Uscita a morsettiera con 4 relè NO a quattro modalità di funzionamento: monostabile, bistabile, temporizzazione 30 sec. e temporizzazione 180 sec. Ingresso antenna e alimentazione 12÷24V a.c./d.c.

# Meno problemi, più sicurezza.



# Non più problemi di trasmissione. Maggior frequenza per funzionare ovunque.



08

## Fotocellule e selettori con supporti a colonne

P.140 WI - TOK  
P.141 DES - DESE  
P.142 DIXES  
P.144 VISIO - VIRE  
P.145 REX





## WI - TOK

Selettore digitale



### La pratica soluzione senza fili

Il selettore a tastiera digitale Wi è wireless: questo significa che può essere installato ovunque. Essendo completamente senza fili è la soluzione ideale per gli ambienti privi di alimentazione elettrica, perché per essere installata non è necessario predisporre un impianto elettrico o un collegamento.

**Scegli Wi se necessiti di un selettore a tastiera dove non c'è corrente elettrica.**

- Realizzato con materiale anti-urto.
- Facile da programmare.
- Possibilità di inserire 16 codici.
- Retroilluminazione e ridotto consumo energetico.

	Wi
N° canali	16
Tipo codifica	Rolling-Code
Frequenza portante	433,92 MHz
Potenza irradiata	1 mW
Codifica	64 Bit
Alimentazione	6 V
Temperatura Max	- 10 + 60 °C
Portata su ricevitori LIFE	20 - 50 m

WI



Selettore a tastiera via radio.  
Chiave digitale: Rolling Code.  
Applicazione da esterno.

### Il pulsante a muro più evoluto

Pulsante a muro via radio dalla rapida installazione. Non sono necessari collegamenti via filo, il tutto rende più facile l'installazione e appare più curato

esteticamente. La memorizzazione avviene direttamente sulla parte radio della centralina. **Scegli Tok per avere un selettore a muro minimale.**

	TOK
N° canali	1
Tipo codifica	Rolling-Code
Frequenza portante	433,92 MHz
Potenza irradiata	1 mW
Codifica	64 Bit
Alimentazione	3 V
Temperatura Max	- 10 + 60 °C
Portata su ricevitori LIFE	20 - 50 m

TOK



Pulsante a muro via radio.

## DES - DESE

Selettore a chiave



### Sicurezza chiavi in mano

Il selettore a chiave nasce per azionare direttamente porte, cancelli e tutto ciò che di norma viene attivato dall'automazione Life Home Integration. È disponibile con la serratura a cilindro universale (Des) e con la serratura con cilindro europeo (Dese). Quest'ultima garantisce una maggiore resistenza a eventuali attacchi,

rendendo questo selettore a chiave (e dunque tutto il sistema di automazione) meno vulnerabile.

**Scegli Des o Dese se cerchi un selettore a chiave più sicuro.**

	DES	DESE
Cilindro serratura	Universale	Europeo
N° posizioni	2 ± 90°	2 ± 90°
Grado di protezione	IP54	IP54
Tipo contatti	Nc + No	Nc + No
Portata Max contatti	< 2A	< 2A
Temperatura Min/Max	- 20 + 55 °C	- 20 + 55 °C
Dimensione mm	65x80x40	65x80x40

DES



Selettore a chiave.  
Cilindro normale.  
Applicazione da esterno.  
Custodia in alluminio.

DIN



Selettore a chiave.  
Cilindro normale.  
Custodia in alluminio.  
Applicazione a incasso.

DESE



Selettore a chiave.  
Cilindro europeo.  
Applicazione da esterno.  
Custodia in alluminio.

DINE



Selettore a chiave.  
Cilindro europeo.  
Custodia in alluminio.  
Applicazione a incasso.

AREC



Contenitore a murare per fotocellule, selettori e tastiere digitali a incasso (10 Pz./Conf.)

AREF / ARES



Staffa di supporto per fotocellule, selettori e tastiere digitali (AREF) a sbalzo o per colonna (ARES) (4 Pz./Conf.)

ALED



Luce a led per selettori a chiave (5 Pz./Conf.)

ALEP



Interfaccia di fissaggio per fotocellule, selettori e tastiere digitali in presenza di altre predisposizioni a muro (4 Pz./Conf.)





# DIXES

Selettore digitale



Dixes aumenta la protezione dei sistemi di automazione. Il selettore digitale è dotato di una tastiera ergonomica retroilluminata che consente di inserire il codice di sicurezza, attivato con la codifica speciale rolling code.

A questo selettore è abbinato il decodificatore Dix.

**Scegli Dixes se vuoi affidarti alla sicurezza di un selettore digitale.**

	DIXES / DIXIN	DIX
Descrizione	Selettore	Decoder
Alimentazione	12 ÷ 20V	12 ÷ 20V
Assorbimento Max	50 mA	50 mA
Grado di protezione	IP54	IP30
N° tipo contatti	-	4xNo
Portata Max contatti	-	50x50 mA
Temperatura Min/Max	- 20 + 55 °C	- 20 + 55 °C
Dimensione mm	65x83x41	77x59x24

## DIXES



Selettore a tastiera.  
Chiave digitale Rolling Code.  
Applicazione da esterno.  
Custodia e tasti in alluminio.  
Da abbinare al decodificatore DIX.

## DIXIN



Selettore a tastiera.  
Chiave digitale Rolling Code.  
Applicazione da incasso.  
Custodia e tasti in alluminio.  
Da abbinare al decodificatore DIX.

## DIX



Decodificatore per selettore a tastiera con memoria integrato di 750 codici.  
Uscita a morsettiera con 4 relè a 4 modalità di funzionamento.

## AREC



Contenitore a murare per fotocellule, selettori e tastiere digitali a incasso (10 Pz./Conf.)

## AREF / ARES



Staffa di supporto per fotocellule, selettori e tastiere digitali (AREF) a sbalzo o per colonna (ARES). (4 Pz./Conf.)

## ALEP



Interfaccia di fissaggio per fotocellule, selettori e tastiere digitali in presenza di altre predisposizioni a muro (4 Pz./Conf.)

# Protetto, in ogni momento.



## Funzionalità, estetica ed ergonomia per la protezione dei tuoi sistemi di automazione.



# VISIO - VIRE

Fotocellule sincronizzate



## La sicurezza che tutela e protegge

Le fotocellule Visio e Vire rilevano la presenza di qualsiasi ostacolo durante il movimento di porte, cancelli, serrande e barriere, rendendo più sicuro il passaggio.

Entrambe le fotocellule sono sincronizzate a relè e si differenziano per il tipo di applicazione, pur essendo ambedue semplici da installare.

**Scegli Visio o Vire se vuoi completare e proteggere l'impianto di automazione.**

	VISIO / VIRE
Portata	20 m
Alimentazione	12/24V
Assorbimento Tx/Rx	25/35 mA
Grado di protezione	IP54
Tipo contatti Rx	Nc + No
Portata Max contatti Rx	1A/24V d.c.
Temperatura Min/Max	- 20 + 55 °C
Dimensione mm	64x78x26 / 76x40x22

### VISIO



Coppia di fotocellule sincronizzate da esterno (1 Coppia/Conf.)

### VIRE



Coppia di fotocellule sincronizzate da applicare su colonne LIFE serie REX. Orientabili ±15°. (1 Coppia/Conf.)

### AREC



Contenitore a murare per fotocellule, selettori e tastiere digitali a incasso (10 Pz./Conf.)

### AREF / ARES



Staffa di supporto per fotocellule, selettori e tastiere digitali (AREF) a sbalzo o per colonna (ARES). (4 Pz./Conf.)

### ALEP



Interfaccia di fissaggio per fotocellule, selettori e tastiere digitali in presenza di altre predisposizioni a muro (4 Pz./Conf.)

# REX

Colonne per fotocellule e selettori



## Salvaguardare l'impianto e chi lo usa

Le colonne Rex sono state pensate per fare da supporto a fotocellule e selettori. Sono disponibili in diverse misure: quelle a doppia altezza consentono di installare una seconda fotocellula, utile nel caso di passaggio di mezzi pesanti.

**Scegli le colonne Rex per avere una protezione in più.**

### RE100F



Coppia di colonne in alluminio H=1m. **Incluse** due coppie di fotocellule VIRE.

### RE100



Colonna in alluminio H=1m. Senza fotocellule. (1 Pz./Conf.)

### RE110



Colonna in alluminio H=1,1m. Predisposte per il fissaggio di supporti ARES, per l'applicazione di selettori DES, DESE, DIXES. (1 Pz./Conf.)

### RE50F



Coppia di colonne in alluminio H=0,5m. **Inclusa** 1 coppia di fotocellule VIRE.

### RE50



Colonna in alluminio. Senza fotocellule. H=0,5m. (1 Pz./Conf.)

### ARES



Supporti per l'applicazione di un selettore DES, DESE, Wi o DIXES sulla colonna RE110 (4 Pz./Conf.)

### AREP



Piastre di fondazione per le colonne serie REX (4 Pz./Conf.)



09

# Sistemi di segnalazione e illuminazione

P.148 SUNLED  
P.149 SPLENDOR - FULGOR





## SUNLED

Sistema di segnalazione luminosa a LED



### Il lampeggiante che dà sicurezza

I sistemi di segnalazione luminosa a LED di Life Home Integration, completano l'impianto di automazione contribuendo ad aumentare visibilità e sicurezza.

**Scegli Sunled se vuoi attivare la segnalazione luminosa a LED quando l'automatismo è in funzione.**

#### SUNLED 23



Dispositivo di segnalazione luminosa per il collegamento a schede elettroniche LIFE con antenna integrata. 230V.

#### SUNLED 24



Dispositivo di segnalazione luminosa per il collegamento a schede elettroniche LIFE con antenna integrata. 24V.



## SPLENDOR

Sistemi di illuminazione e segnalazione

### Il lampeggiante che dà sicurezza

I sistemi di segnalazione luminosa Life Home Integration completano l'impianto di automazione contribuendo ad aumentarne la sicurezza.

**Scegli Splendor se vuoi attivare la segnalazione luminosa quando l'automatismo è in funzione.**

#### SPL VIP



Dispositivo di segnalazione luminosa (25W) per il collegamento a schede elettroniche LIFE. 230V.

#### SPL24 VIP



Dispositivo di segnalazione luminosa (25W) per il collegamento a schede elettroniche LIFE. 24V.

#### SPLX VIP



Dispositivo di segnalazione luminosa (25W) provvisto di circuito elettronico di lampeggio. 230V.

#### SPL24X VIP



Dispositivo di segnalazione luminosa (25W) provvisto di circuito elettronico di lampeggio. 24V.

#### SKANX



Antenna accordata 433.92 MHz e cavo coassiale. Staffa di fissaggio in acciaio

#### ASP



Staffa di supporto per il fissaggio a sbalzo del lampeggiante serie SPL (4 Pz./Conf.)

## FULGOR

### Luce che guida

L'illuminazione per esterni è caratterizzata da una solida struttura realizzata con materiali resistenti come il nylon caricato con fibre di vetro e plexiglass molto spesso. Il risultato è un sistema di illuminazione ancora più resistente. **Scegli Fulgor se vuoi illuminare gli spazi esterni della casa.**

#### FULGOR



Lampada completa di lampadina a basso consumo 230V a.c. (8W)

#### FULBA



Piastra di fondazione per piantana serie FUL completo di zanche di ancoraggio (4 Pz./Conf.)

#### FUL6



Piantana di supporto per dispositivi FULGOR e SPLENDOR (non inclusi). Alluminio verniciato H=0,6m.

#### FUL10



Piantana di supporto per dispositivi FULGOR e SPLENDOR (non inclusi). Alluminio verniciato H=1m.

#### FUL15



Piantana di supporto per dispositivi FULGOR e SPLENDOR (non inclusi). Alluminio verniciato H=1,5m.



Life, semplicità in ogni gesto.

# ACCESSORI

Accessori aggiuntivi  
per completare il tuo impianto di automazione



## Sicurezza di movimento

Il Bordo Sensibile BSMX è un dispositivo ausiliario di sicurezza realizzato per i rischi meccanici dovuti al movimento di cancelli e portoni sezionali automatizzati: Impatto, Schiacciamento, Convogliamento, Cesoiamento, Taglio, Uncinamento. Unitamente al dispositivo BSMC ed alla funzione di TEST da parte della centrale di comando, il dispositivo BSMX è conforme alla Normativa EN12978.

**Le sue caratteristiche costruttive, frutto di una naturale evoluzione del prodotto, lo presentano semplice nella sua installazione e di massima affidabilità:**

- Estremità sensibili agli urti.
- Versione con collegamento via cavo.
- Versione con contatto NC.
- Versione con contatto 8,2K $\Omega$  (integrato con BSMC).

BSM15



Bordo sensibile di sicurezza a contatto meccanico, montato su profilo di alluminio. L=150 cm.

BSM17



Bordo sensibile di sicurezza a contatto meccanico, montato su profilo di alluminio. L=170 cm.

BSM20



Bordo sensibile di sicurezza a contatto meccanico, montato su profilo di alluminio. L=200 cm.

BSM25



Bordo sensibile di sicurezza a contatto meccanico, montato su profilo di alluminio. L=250 cm.

BSMX15



Bordo sensibile di sicurezza con contatto resistivo 8,2K $\Omega$ , conforme UNI EN 12978, montato su profilo di alluminio. L = 150 cm.

BSMX17



Bordo sensibile di sicurezza con contatto resistivo 8,2K $\Omega$ , conforme UNI EN 12978, montato su profilo di alluminio. L=170 cm.

BSMX20



Bordo sensibile di sicurezza con contatto resistivo 8,2K $\Omega$ , conforme UNI EN 12978, montato su profilo di alluminio. L=200 cm.

BSMX25



Bordo sensibile di sicurezza con contatto resistivo 8,2K $\Omega$ , conforme UNI EN 12978, montato su profilo di alluminio. L=250 cm.

BSMC2 / BSMC4



Scheda a 2 o 4 canali di conversione segnale con contatto resistivo 8,2K $\Omega$

PRL



Sistema di radiotrasmissione del segnale per profili di sicurezza

SM1



Sensore magnetico monocanale per rilevamento di masse metalliche

SEMAFORO



Semaforo comandato tramite la centralina elettronica di comando. Alimentazione a 24V.

# SOLAR KIT

Accessori aggiuntivi  
per completare il tuo impianto di automazione



100% GREEN



## Il kit ad alimentazione solare, operativo ovunque

**Installabile ovunque** senza effettuare collegamenti e opere di scavo, anche in luoghi remoti o difficilmente raggiungibili dalla rete elettrica.

**Più risparmio e rispetto per l'ambiente** grazie all'energia solare, gratuita e pulita: una scelta intelligente ed ecologica che si ripaga in breve.

**Basso consumo e nessun black out:** la lunga durata della riserva di energia, unita al basso consumo delle automazioni, garantisce il funzionamento anche in periodi prolungati di nuvolosità.

**I kit possono essere composti da 1 o 2 pannelli solari a seconda della capacità di carica desiderata ed eventualmente da un kit di batterie tampone di amperaggio adeguato all'applicazione desiderata.**

**In base al solar kit scelto si consigliano queste tipologie di batterie**

- Batteria 12V - 2,10 Ah
- Batteria 12V - 18 Ah

### Pannelli solari + regolatore



1 o 2 Pannelli solari e regolatore Life.  
Dimensioni: 390x660x25mm

# MERCHANDISING

### PENNE



### CATALOGO AUTOMAZIONI



### MAGLIETTA



### BLOCK NOTES A4



### GILET



### BLOCK NOTES A5



### CARTELLINA PORTA NOTES

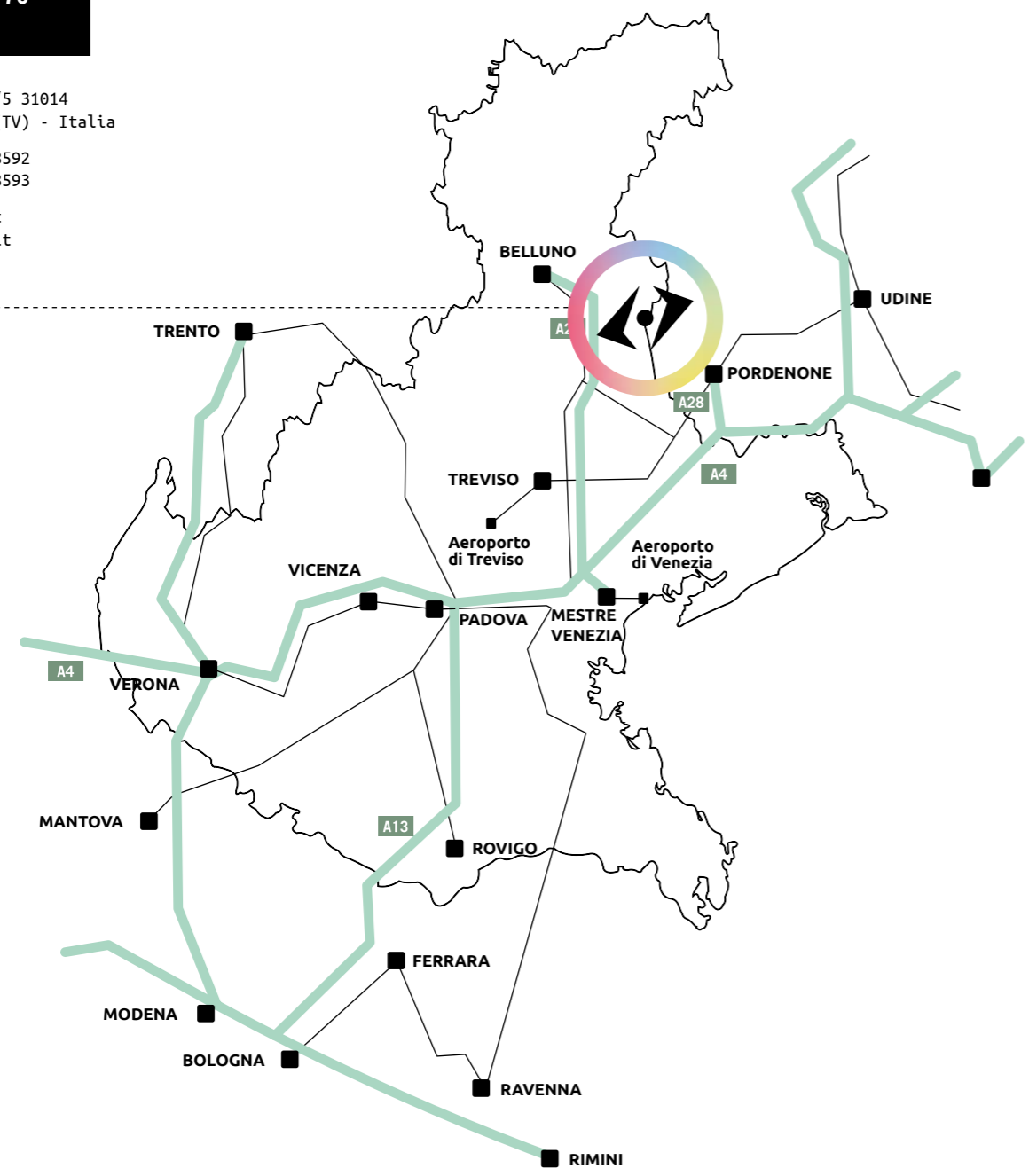


# Dove siamo



G.P.S.  
+45° 55' 57.44"  
+12° 22' 3.70"

Via Pertini, 3/5 31014  
Colle Umberto (TV) - Italia  
T. +39 0438 388592  
F. +39 0438 388593  
www.homelife.it  
info@homelife.it  
f @ in



**Made in Italy**



Il presente catalogo rimane di esclusiva proprietà Life Home Integration srl. Ogni riproduzione anche parziale è vietata.

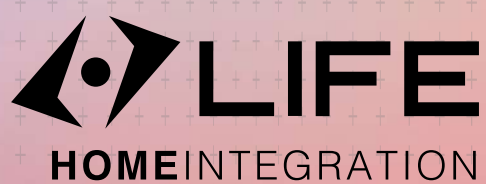
Tutti i dati relativi a misure, quantità sono da intendersi puramente indicativi e possono subire variazioni o migliorie in qualunque momento.

**Progetto grafico**  
a cura di Neiko srl

**Immagini 3d**  
Neiko srl

Stampato da Arti Grafiche Ciemme  
nel mese di Febbraio 2023





**Life Home Integration srl**

Via Pertini, 3/5 31014  
Colle Umberto (TV) - Italia

T. +39 0438 388592

F. +39 0438 388593

[www.homelife.it](http://www.homelife.it)  
[info@homelife.it](mailto:info@homelife.it)

