



ARMOR

Motorreductor electromecánico irreversible de brazo articulado para cancelas de hoja batiente.

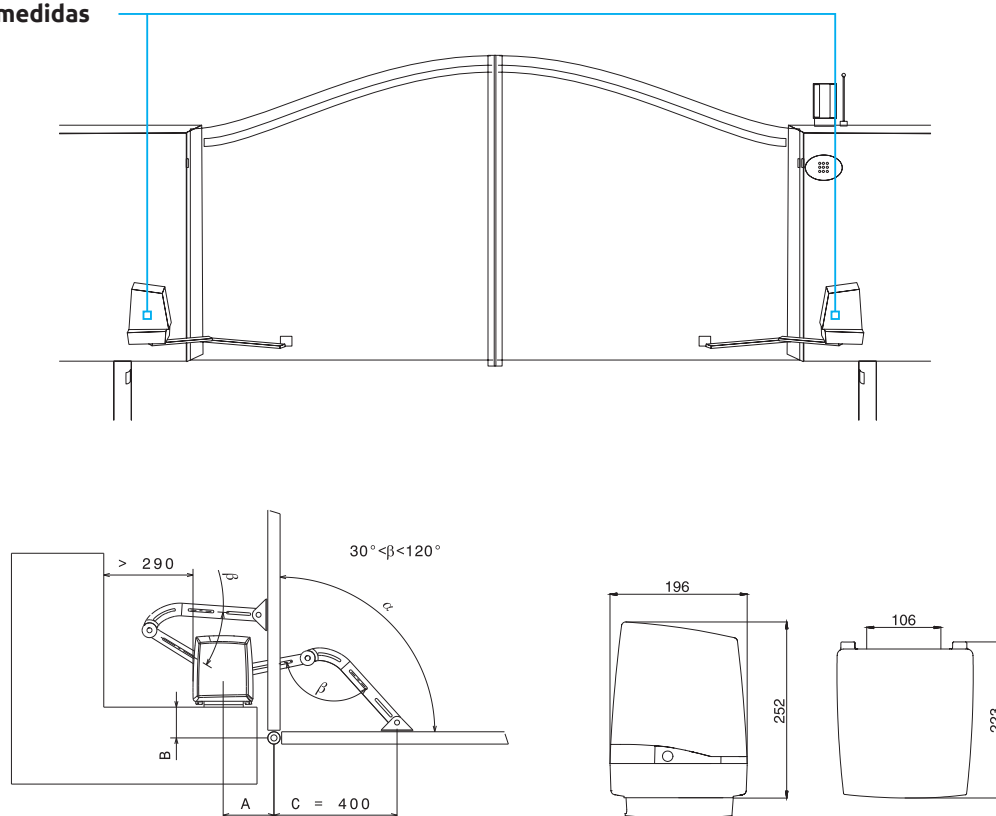
● = 24V c.c.

Código	Hoja	Motor	Descripción	Un. / Palé
● ARO 24 UNI	2,50 m	24V c.c.	Motorreductor irreversible. Modelo equipado con bloqueo mecánico de apertura y de cierre. Central de mando no montada a bordo.	24
● AR2 24P UNI DL	2,50 m	24V c.c.	Motorreductor irreversible. Modelo equipado con bloqueo mecánico de apertura y de cierre. Central de mando (RG UNI 24R DL2) para motor doble o simple con radioreceptor integrado 433,92 MHz LIFE montado a bordo.	24

NOTA Para hojas pesadas o de la máxima longitud se recomienda el uso de ARMAX.

Motorreductor electromecánico irreversible de brazo articulado para cancelas de hoja batiente. Montaje exterior.

medidas



NOTA Ángulo β a mantener entre $30^\circ/120^\circ$ para un desbloqueo óptimo; en caso contrario, evaluar el uso del brazo ARMAX

ARMOR

Características técnicas

24V

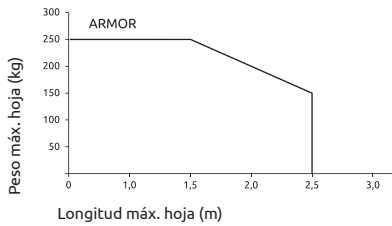


● = 24V c.c.

	ARO 24 UNI	AR2 24P UNI DL
Longitud máx. hoja (m) ver gráfico	2,50	2,50
Alimentación de red (V)	230V 50 Hz	230V 50 Hz
Alimentación motor (V)	24V c.c.	24V c.c.
Potencia (W)	40	40
Par (Nm)	170	170
T°de ejercicio (°C Mín./Máx.)	- 20 + 70	- 20 + 70
Grado de protección (IP)	44	44
Intermitencia de trabajo (%)	80	80
Tiempo para recorrer 90° (s)	14	14

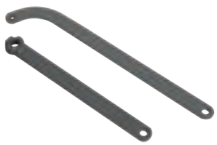
Límite de uso

ARMOR



NOTA En zonas ventosas o en caso de cancelas de formas estructurales especiales se recomienda reducir los límites de uso e instalar una electrocerradura. Evaluar el uso de ARMAX, brazo articulado de mayor tamaño con hojas en paneles

ARMAX



Brazo articulado de mayor tamaño (1 un./paq.)

ASECAR



Dispositivo de desbloqueo desde el exterior con alambre metálico (1 un./paq.)

DOS



Selector de llave con mecanismo de desbloqueo para alambre metálico (1 un./paq.)

AELVE



Electrocerradura vertical (1 un./paq.)

AELOR



Electrocerradura horizontal (1 un./paq.)

AGECH2



Circuito adicional de recarga de batería para centrales de mando (1 un./paq.)

AGE 12



Batería 12V - 2,3 Ah (2 un./paq.)

TL



Placa de señalización

- Pág. 116