



# ARMOR

Elektromechanischer irreversibler Getriebemotor mit Gelenkarm für Flügeltore.

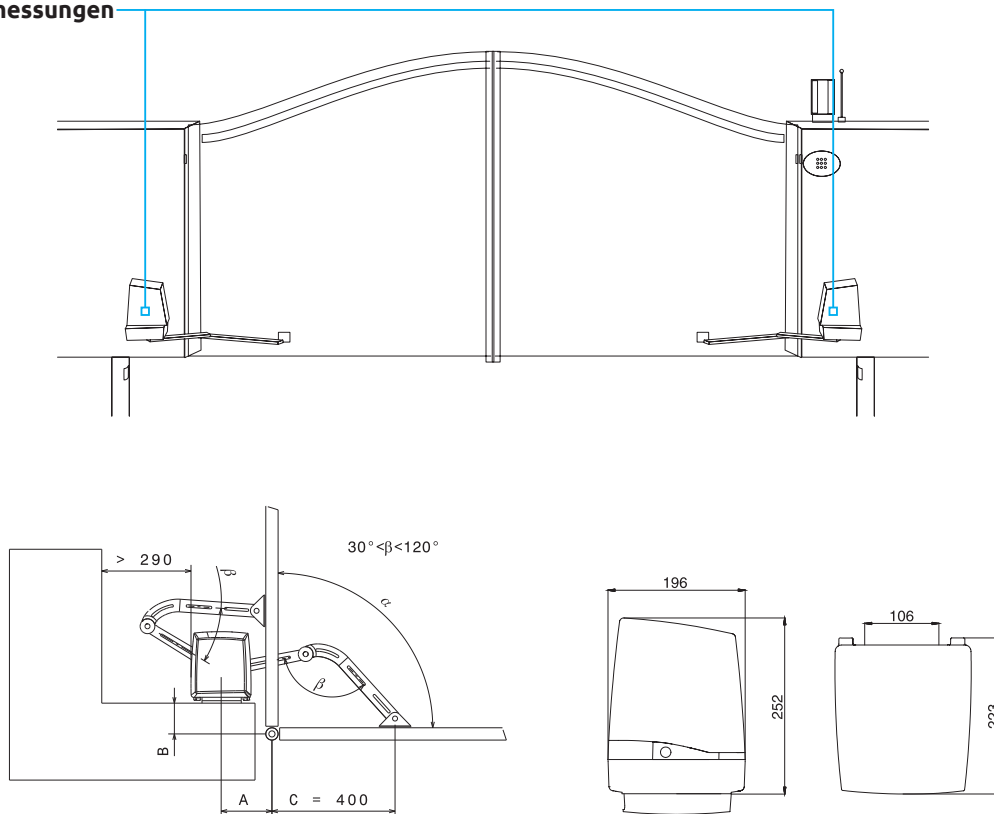
● = 24 V DC

Produktcode	Flügel	Motor	Beschreibung	St. / Palette
● <b>ARO 24 UNI</b>	2,50 m	24 V DC	Irreversibler Getriebemotor. Modell mit mechanischem Endanschlag für Öffnungs- und Schließvorgang Steuerzentrale nicht am Gerät montiert.	24
● <b>AR2 24P UNI DL</b>	2,50 m	24 V DC	Irreversibler Getriebemotor. Modell mit mechanischem Endanschlag für Öffnungs- und Schließvorgang Steuerzentrale ( <b>RG UNI 24R DL2</b> ) für Doppel- oder Einzelmotor mit integriertem Funkempfänger 433,92 MHz <b>LIFE</b> am Gerät montiert.	24

**Hinweis:** Für schwere Flügel bzw. Flügel mit der höchst zulässigen Länge wird die Verwendung von ARMAX empfohlen.

## Elektromechanischer irreversibler Getriebemotor mit Gelenkarm für Flügeltore. Montage im Außenbereich.

### Abmessungen



**Hinweis:** Für eine optimale Entriegelung muss der Winkel  $\beta$  zwischen  $30^\circ/120^\circ$  gehalten werden, anderenfalls sollte eventuell der Arm ARMAX verwendet werden.

# ARMOR

## Technische Spezifikationen

24V

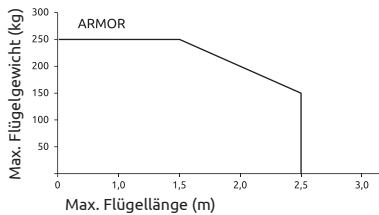


● = 24 V DC

	ARO 24 UNI	AR2 24P UNI DL
Max. Flügelänge (m) siehe Grafik	2,50	2,50
Netzversorgung (V)	230V 50 Hz	230V 50 Hz
Motorversorgung (V)	24 V DC	24 V DC
Leistung (W)	40	40
Drehmoment (Nm)	170	170
Betriebstemperatur (°C min./max.)	- 20 + 70	- 20 + 70
Schutzgrad (IP)	44	44
Einschaltdauer (%)	80	80
Zeit zum Durchführen von 90° (s)	14	14

## Einsatzgrenze

### ARMOR



**Hinweis:** In besonders windigen Umgebungen oder wenn das Tor besondere strukturelle Formen aufweist, wird empfohlen die Einsatzgrenze zu senken und ein Elektroschloss zu installieren. Erwägen Sie den Einsatz von ARMAX, dem verstärkten Gelenkarm, mit getäfelten Flügeln.

### ARMAX



Verstärkter Gelenkarm  
(1 St./Pckg.)

### ASECAR



Vorrichtung zur Entriegelung  
von außen mit Metallseil  
(1 St./Pckg.)

### DOS



Schlüsselwahlschalter mit  
Entriegelungsmechanismus mit  
Metalleine (1 St./Pckg.)

### AELVE



Vertikales Elektroschloss  
(1 St./Pckg.)

### AELOR



Horizontales Elektroschloss  
(1 St./Pckg.)

### AGECH2



Zusatzkreis für das Laden der  
Batterie für Steuerzentralen  
(1 St./Pckg.)

### AGE 12



Batterie 12 V - 2,3 Ah  
(2 St./Pckg.)

### TL

- S. 116



Hinweisschild