

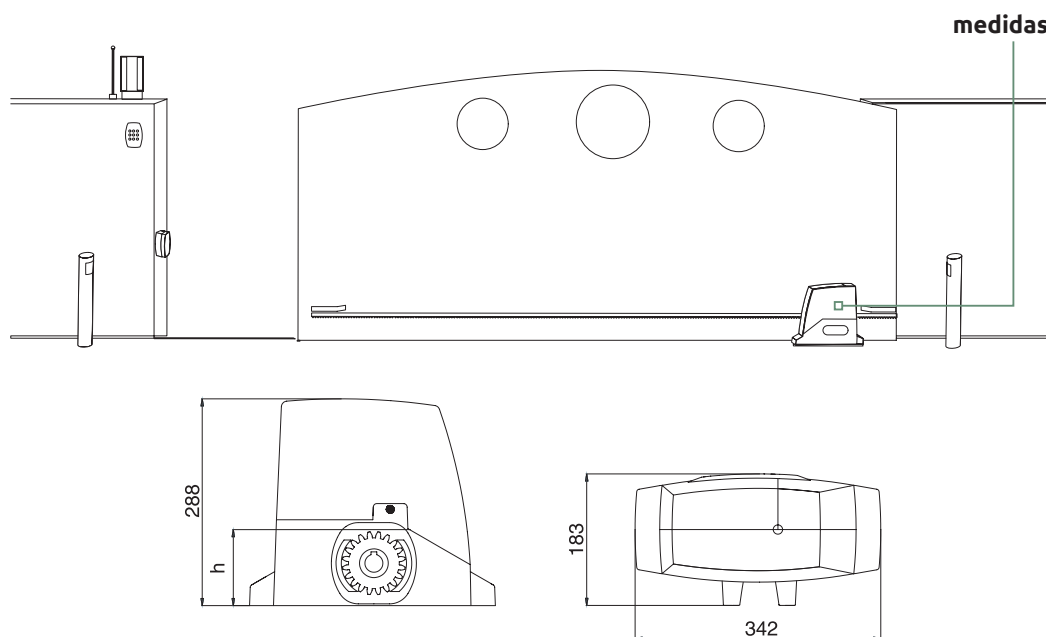


AC15RM DL

Motorreductor electromecánico irreversible para cancelas correderas.
Montaje exterior.

Código	Hoja	Motor	Descripción	Un. Palé
AC15RM DL	1500 kg	230V c.a.	Modelo equipado con encoder, tope magnético y central de mando (RG1R DL). Regulación electrónica del par motor. Engranajes de metal.	36

Motorreductor electromecánico irreversible para cancelas correderas. Montaje exterior.



AC15RM DL

Características técnicas



	AC15RM DL
Peso máx. hoja (kg)	1500
Alimentación motor (V)	230V c.a.
Potencia absorbida (W)	400
Empuje (N)	1500
Lubricación (Tipo)	Aceite
Termoprotección (°C)	140
T° de ejercicio (°C Mín/Máx.)	- 20 +70
Grado de protección (IP)	55
Velocidad (m/min)	8
Intermitencia de trabajo (%)	50
Altura del piñón - h (mm)	95

AAC3



Cremallera M4, 30x12x1000 galvanizada y ranurada, con tornillos y espaciadores (4 metros/paq. o múltiplos de paquete)

TL

- Pág. 116



Placa de señalización

